

# FEDERATION CYNOLOGIQUE INTERNATIONALE (AISBL)

13, Place Albert 1er, B - 6530 Thuin (Belgique), tel : ++32.71.59.12.38, fax : ++32.71.59.22.29, internet : <http://www.fci.be>

---

## Internationale Gebrauchshunde Prüfungsordnung

für die  
internationalen Gebrauchshundeprüfungen  
internationalen Fährtenhundeproofungen  
internationalen Begleithundeproofungen  
internationalen Stöberp roofungen  
internationalen Ausdauerp roofungen

der FCI



Ausgearbeitet im Auftrag der FCI-Gebrauchshundekommission von  
Wilfried Schäpermeier (D) +  
Günther Diegel (D)  
Robert Markschläger (A)  
Heinz Gerdes (D)  
Hari Arcon (SL)  
Clemente Grosso (IT)  
Frans Jansen (NL)

Dieses Reglement wurde durch den FCI-Vorstand im Februar 2018 genehmigt  
und ist **gültig ab 01. Januar 2019**



## Präambel

seit mehr als fünfunddreißigtausend Jahren ist der Hund Gefährte des Menschen. Durch die Domestikation ist der Hund eine enge Sozialgemeinschaft mit dem Menschen eingegangen und in wesentlichen Bereichen auf ihn angewiesen. Damit ist dem Menschen aber auch eine besondere Verantwortung für das Wohlbefinden des Hundes erwachsen.

Gerade bei der Ausbildung des Hundes gebührt der physischen wie psychischen Gesundheit oberste Priorität. Als oberstes Prinzip gilt daher ein tiergerechter, artgemäßer und gewaltfreier Umgang mit dem Hund. Selbstverständlich sind die ausreichende Versorgung des Hundes mit Nahrung und Wasser, sowie die Fürsorge für seine Gesundheit, die unter anderem regelmäßige Impfung und ärztliche Untersuchungen einschließt. Darüber hinaus besteht die Verpflichtung, dem Hund regelmäßigen Kontakt mit Menschen und genügend Beschäftigung zur Befriedigung seines Bewegungsbedürfnisses zu gewähren.

Im Laufe der Geschichte hatte der Hund die verschiedensten Aufgaben als Helfer des Menschen zu leisten. In der modernen Welt sind ein großer Teil dieser Aufgaben durch die Technik übernommen worden. Daher hat heute der Hundebesitzer die Pflicht, dem Hund entsprechend dessen Veranlagung als Ersatz für verloren gegangene Aufgaben ausreichend Bewegung und Betätigung in Verbindung mit intensivem Kontakt zum Menschen zu ermöglichen. Auch unter diesen Gesichtspunkten ist die Begleithundeprüfung, die Vielseitigkeitsprüfung für Gebrauchshunde, die Fährtenhundeprüfung und die Stöberprüfung einzuordnen. Der Hund sollte seinen Anlagen und seinem Leistungsvermögen entsprechend beschäftigt werden. Hierzu gehört neben ausreichendem Auslauf auch die intensive Beschäftigung mit Tätigkeiten, die die Lernfähigkeit, den Bewegungsdrang sowie die übrigen Anlagen des Hundes berücksichtigen. Die verschiedenen Formen des Hundesportes sind hierfür hervorragend geeignet. Nicht ausreichend beschäftigte Hunde können auffällig werden und führen zu Beanstandungen in der Öffentlichkeit.

Der Mensch, der seinen Hund ausbildet oder gemeinsam mit dem Hund Sport betreibt, hat sich und den ihm anvertrauten Hund einer sorgfältigen Ausbildung zu unterziehen, deren Ziel die größtmögliche Harmonie zwischen Mensch und Hund ist. Das Ziel aller Ausbildungen ist das Vermitteln von Lerninhalten, die für den jeweiligen Hund machbar sind. Die harmonische Übereinstimmung zwischen dem Menschen und seinem Hund, unabhängig davon, wo dieser im Hundesport eingesetzt wird, ist allen Tätigkeiten zugrunde zu legen. Zur Harmonie kann man nur gelangen, wenn man sich weitestgehend in den Hund und seine Anlagen hineinversetzt.

Es besteht die ethische Verpflichtung des Menschen, den Hund zu erziehen und ausreichend auszubilden. Die dabei verwendeten Methoden müssen die gesicherten Erkenntnisse der Verhaltenswissenschaften, insbesondere der Kynologie, berücksichtigen. Zur Erreichung des Erziehungs-, Ausbildungs- oder Trainingseffekts ist stets die gewaltfreie und für den Hund positive Methode einzusetzen. Nicht artgerechte Ausbildungs-, Erziehungs- und Trainingsmittel sind abzulehnen (siehe Tierschutzgesetz). Der Einsatz des Hundes im Sport muss sich an seiner Veranlagung, seinem Leistungsvermögen und seiner Leistungsbereitschaft orientieren. Die Beeinflussung des Leistungsvermögens durch medikamentöse oder nicht tiergerechte Einwirkung durch den Menschen ist abzulehnen. Der Mensch muss sorgfältig die Veranlagungen seines Hundes erkunden. Von einem Hund Leistungen zu verlangen, die dieser nicht erbringen kann, widerspricht jedem ethischen Bewusstsein. Der sich seiner Verantwortung bewusste Hundefreund wird nur mit gesunden und leistungsfähigen Hunden an Prüfungen, Wettkämpfen und am Training teilnehmen.



## Inhaltsverzeichnis

PRÄAMBEL .....	2
ALLGEMEINE KURZBEZEICHNUNGEN/ABKÜRZUNGEN: .....	6
GÜLTIGKEIT: .....	6
ALLGEMEINES .....	7
PRÜFUNGSSTADIUM .....	7
PRÜFUNGSTAGE .....	7
A) SAMSTAG, SONNTAG UND FEIERTAGE .....	7
B) FREITAGSPRÜFUNGEN .....	7
C) FEIERTAGSREGELUNG .....	8
PRÜFUNGSORGANISATION/PRÜFUNGSLEITER (PL) .....	8
PRÜFUNGSLEITER .....	8
LEISTUNGSRICHTER .....	9
ZULASSUNGSBESTIMMUNGEN .....	9
ANTI DOPING- UND IMPFVORSCHRIFTEN: .....	10
SOZIALVERTRÄGLICHKEIT .....	10
EINHEITEN PRO TAG PRO PRÜFUNGSSTUFE .....	11
PRÜFUNGSTEILNEHMER .....	11
KÖRPERBEHINDERTE PRÜFUNGSTEILNEHMER .....	11
HALSBANDPFLICHT/MITFÜHREN DER LEINE .....	11
MAULKORBPFICHT .....	12
HAFTPFICHT .....	12
IMPFUNGEN .....	12
SIEGEREHRUNG, VERGABE VON EHRENPREISEN .....	12
LEISTUNGSTITEL .....	12
LEISTUNGSSCHEFT .....	13
TSB“-BEWERTUNG: .....	13
HÖRZEICHEN .....	13
INTERNATIONALE BESTIMMUNGEN / SONDERBESTIMMUNGEN .....	13
WELT-/EUROPAMEISTERSCHAFT: .....	14
DISZIPLINARRECHT .....	14
DISQUALIFIKATION .....	14
ABBRUCH .....	15
GRÜNDE FÜR EINEN ABBRUCH .....	16
ABBRUCH WEGEN KRANKHEIT / VERLETZUNG .....	16
UNBEFANGENHEITSÜBERPRÜFUNG .....	16
ERGEBNIS DER UNBEFANGENHEITSÜBERPRÜFUNG: .....	17
IDENTITÄTSKONTROLLE .....	17
SCHUSSSCHEUE HUNDE .....	17
PRÄDIKATSVERGABE .....	18
PUNKTETABELLE .....	18
PROZENTRECHNUNG .....	18
PUNKTETABELLE EINZELÜBUNGEN .....	18
HELPERBESTIMMUNGEN .....	19
BESTIMMUNGEN ZU DEN EINZELNEN PRÜFUNGEN .....	23
BEGLEITHUNDEPRÜFUNG MIT VERKEHRSSICHERHEITSTEIL BH-VT .....	23
PRÜFUNGSBESCHREIBUNG : BEGLEITHUNDEPRÜFUNG MIT VERKEHRSSICHERHEITSTEIL .....	23
PRÜFUNG IM VERKEHR .....	23



ALLGEMEINES.....	23
PRÜFUNGSABLAUF .....	24
BEGEGNUNG MIT PERSONENGRUPPE .....	24
BEGEGNUNG MIT RADFAHRERN .....	24
BEGEGNUNG MIT AUTOS .....	24
BEGEGNUNG MIT JOGGERN ODER INLINE SCATERN .....	24
BEGEGNUNG MIT ANDEREN HUNDEN .....	24
<b>ABTEILUNG A – FÄHRTENARBEIT. ALLGEMEINE BESTIMMUNGEN:</b> .....	<b>25</b>
VERLEITUNG: NUR IFH-1, IFH-2 , UND IGP-FH:.....	26
BESONDERHEIT: NUR IFH-2 UND IGP-FH .....	26
FÄHRTENFÄHIGER UNTERGRUND.....	26
LEGEN DER FÄHRTEN .....	27
GEGENSTÄNDE .....	27
ANZEIGEN DER GEGENSTÄNDE .....	27
VERWEISEN.....	27
AUFNEHMEN/BRINGEN .....	27
SUCHEN MIT EINER FÄHRTENLEINE BZW. FREISUCHE.....	28
FÄHRTENLEINE.....	28
FREISUCHE.....	28
ANMELDUNG/ABMELDUNG: .....	28
ANSATZ/SUCHVERHALTEN .....	28
WINKEL.....	29
LOBEN .....	29
ABBRUCH/DISQUALIFIKATION.....	29
WEITERE BEWERTUNGSKRITERIEN / AUFGABEN DES LEISTUNGSRICHTERS: .....	29
ENTWERTUNGEN FÜR ALLE PRÜFUNGSSTUFEN .....	30
<b>ABTEILUNG B –UNTERORDNUNG .....</b>	<b>31</b>
HÖRZEICHEN: (HZ).....	31
ZUSATZHÖRZEICHEN: .....	31
AUFTEILUNG UND WERTIGKEIT DER ÜBUNGEN IN DEN EINZELNEN STUFEN .....	32
BESONDERHEITEN IN DER IBGH 1 - 3:.....	33
BESONDERHEITEN IN DER IBGH 3: .....	33
UNTERORDNUNGSÜBUNGEN DER IGP-V UND IGP-ZTP .....	34
MELDUNG .....	34
BEGINN UND ENDE EINER ÜBUNG .....	34
AUSFÜHRUNG GRUNDSTELLUNG .....	34
ENTWICKLUNG.....	34
ABHOLEN .....	34
ABRUFEN / VORSITZEN / ÜBERWECHSELN.....	34
LOBEN .....	35
POSITIONSFEHLER.....	35
ABGABE DES BRINGHOLZES .....	35
BRINGHÖLZER.....	35
HÜRDE.....	35
SCHRÄGWAND.....	36
ÜBUNGSBESCHREIBUNGEN.....	36
LEINENFÜHRIGKEIT – FREIFOLGE UND DIE ABGABE DER SCHÜSSE: .....	36
LAUFSHEMA: .....	37
AUSFÜHRUNG .....	37
SITZ AUS DER BEWEGUNG (ALLE PRÜFUNGSSTUFEN) .....	38
ABLEGEN IN VERBINDUNG MIT HERANKOMMEN.....	38
STEH AUS DEM SCHRITT IGP-2 UND IBGH-3 .....	38



STEH AUS DEM LAUFSCHRITT (NUR IGP-3) .....	39
BRINGEN AUF EBENER ERDE .....	39
AUFSTELLUNG VOR DER HÜRDE UND VOR DER SCHRÄGWAND .....	39
BRINGEN ÜBER DIE 1M HÜRDE .....	40
KLETTERSPRUNG ÜBER DIE SCHRÄGWAND (NUR IGP-1) .....	40
BRINGEN ÜBER DIE SCHRÄGWAND .....	40
VORAUSSENDEN MIT HINLEGEN .....	41
ABLEGEN UNTER ABLENKUNG .....	41
LOBEN .....	42
PFLICHTENTWERTUNGEN: .....	42
ABTEILUNG C – SCHUTZDIENST - (PRÜFUNGSSTUFEN IGP-1-3).....	43
ALLGEMEINE BESTIMMUNGEN: .....	43
MARKIERUNGEN .....	43
VERSTECKE.....	43
GRUNDANFORDERUNGEN .....	43
BEWERTUNG BEI DEN VERTEIDIGUNGSÜBUNGEN .....	43
ABLASSEN / ZUSATZHÖRZEICHEN – BE- UND ENTWERTUNG.....	44
PRÜFUNGSSTUFEN IGP-1 BIS IGP-3 (ÜBUNGEN UND PUNKTAUFTEILUNG) .....	44
ANMELDUNG .....	45
REVIEREN NACH DEM HELFER .....	45
STELLEN UND VERBELLEN (10 FÜR STELLEN UND 5 FÜR VERBELLEN).....	45
VERHINDERUNG EINES FLUCHTVERSUCHES DES HELFERS .....	47
ABWEHR EINES ANGRIFFS AUS DER BEWACHUNGSPHASE (IGP-1 – IGP-3) .....	48
BEENDEN DER ÜBUNG.....	48
RÜCKENTRANSPORT IGP-2 .....	48
RÜCKENTRANSPORT IGP-3 .....	49
ÜBERFALL AUF DEN HUND AUS DEM RÜCKENTRANSPORT. NUR IGP-3 .....	49
ANGRIFF AUF DEN HUND AUS DER BEWEGUNG .....	50
ABWEHR EINES ANGRIFFES AUS DER BEWACHUNGSPHASE, MIT BEENDEN ABTEILUNG C IGP-2 UND IGP-3 .....	51
ZUSATZPRÜFUNGEN:.....	52
IGP-ZTP .....	52
IGP-V .....	53
FÄHRTENPRÜFUNG 1 – 3 (FPr 1 – 3) .....	55
UNTERORDNUNGSPRÜFUNG 1 – 3 (UPR 1 – 3) .....	55
SCHUTZDIENSTPRÜFUNG 1 – 3 (SPR 1 – 3).....	55
GEBRAUCHSHUNDEPRÜFUNG GPR 1 BIS GPR 3 (GPR 1-3) .....	56
STÖBERPRÜFUNG 1 – 3 (StPr 1 – 3) .....	56
AUSDAUERPRÜFUNG (IAD) .....	59
SKIZZEN:.....	60
ANLAGE ZUR IGP .....	67
REVIEREN .....	67
AUFSTELLUNG FÜR FLUCHTVERHINDERUNG .....	67
PENDEL HÜRDE.....	68
SCHRÄGWAND.....	69
BRINGHÖLZER.....	69



### **Allgemeine Kurzbezeichnungen/Abkürzungen:**

FCI	Fédération Cynologique Internationale
IGP	Internationale Gebrauchshunde Prüfungsordnung
NPO	Nationale Prüfungsordnung
LAO	Landesorganisation
AKZ	Ausbildungskennzeichen
LR	Leistungsrichter
GST	Grundstellung
PO	Prüfungsordnung
RA	Richteranweisung
H <sub>z</sub>	Hörzeichen
PL	Prüfungsleiter
HL	Helfer
HF	Hundeführer
FL	Fährtenleger

### **Gültigkeit:**

Diese Prüfungsordnung ist ab 01.01. 2019 gültig. Sie wurde von der Kommission für Gebrauchshunde der FCI ausgearbeitet und vom FCI-Vorstand im Februar 2018 genehmigt und beschlossen.

Mit Inkrafttreten dieser Prüfungsordnung verlieren alle bisherigen Bestimmungen ihre Gültigkeit.

Die internationale Prüfungsordnung wurde in deutscher Sprache von der Kommission beraten und ausgearbeitet.

Die Internationale Gebrauchshunde Prüfungsordnung (IGP) gilt für alle Mitgliedsländer der F.C.I.

Alle Prüfungsveranstaltungen in der Internationalen Prüfungsklasse (Prüfungen und Turniere) unterliegen dieser Prüfungsordnung.



## Allgemeines

Prüfungsveranstaltungen und Wettbewerbe sollen zwei Zielen dienen:

1. Der Feststellung der Eignung der Hunde für den jeweiligen Verwendungszweck.
2. Der Erhaltung und Förderung der Gesundheit und Fitness der Hunde.

Den Landesorganisationen der FCI (LAO) wird empfohlen, die Internationale Gebrauchshunde Prüfungsordnungen zu fördern. Im Besonderen sollen internationale Wettbewerbe nach Internationale Gebrauchshunde Prüfungsordnungen ausgetragen werden. Alle Prüfungsveranstaltungen und Wettbewerbe unterliegen in Bezug auf Durchführung und Verhalten der Beteiligten sportlichen Grundsätzen. Die Vorschriften der Prüfungsordnung sind für alle Beteiligten bindend. Alle Teilnehmer haben die gleichen Leistungsanforderungen zu erfüllen. Die Leistungsveranstaltungen haben Öffentlichkeitscharakter, Ort und Beginn sind den Mitgliedern öffentlich bekannt zu geben.

Prüfungsveranstaltungen und Wettbewerbe müssen den kompletten Prüfungsstufen oder einzelnen kompletten Abteilungen der jeweiligen Prüfungsstufen entsprechen. Nur eine im Rahmen einer Veranstaltung erfolgreich abgelegte komplette Prüfungsstufe gilt in jedem Fall als Ausbildungskennzeichen. Die Ausbildungskennzeichen müssen von allen Mitgliedsländern der FCI anerkannt werden.

Jede Prüfungsstufe kann beliebig oft wiederholt werden. Die Prüfungsstufen sind der Reihe nach (Stufe 1 – 2 – 3) abzulegen. Zur nächst höheren Prüfungsstufe darf der Hund erst vorgeführt werden, wenn er die Prüfung in jeder Sparte mit der Mindestnote befriedigend abgelegt hat. Der Hund muss immer in der höchsten erreichten Prüfungsstufe geführt werden, ausgenommen wenn keine Reihung oder Qualifikation („Wiederholer“) mit der Prüfung verbunden ist.

## Prüfungssaison

Prüfungsveranstaltungen können das ganze Jahr hindurch durchgeführt werden, wenn die Witterungsverhältnisse es zulassen, und die Sicherheit und Gesundheit von Mensch und Tier nicht gefährdet ist. Ansonsten muss von der Durchführung einer Prüfungsveranstaltung Abstand genommen werden. Die Entscheidung darüber trifft der Leistungsrichter. Die Prüfungssaison kann durch die Landesorganisation für ihren Bereich eingeschränkt werden.

## Prüfungstage

### a) Samstag, Sonntag und Feiertage

Prüfungstage sind im Regelfall das Wochenende sowie die gesetzlichen Feiertage. BH/VT-Prüfungen können ebenfalls nur an „Prüfungstagen“ durchgeführt werden. Es ist möglich, die BH/VT in Verbindung mit einer weiteren Prüfung der Stufe 1 anlässlich einer 2 Tagesprüfung (Freitag-Samstag, Samstag-Sonntag) abzulegen, wobei pro Tag nur ein Antritt möglich ist. Eine Wartefrist zwischen der BH/VT- und IGP-1, IGP-V, FPr, UPr, SP, AD, IFH-V, IFH-1, IGP-FH, IGP-ZTP, IBGH-1, StbPr. 1 besteht nicht. Beispiel: Freitag BH-VT - Samstag IGP-1 oder IFH-1, Samstag BH-VT Sonntag IGP-1 oder IFH-1.

### b) Freitagsprüfungen

Der Freitag darf nur in Verbindung mit Samstag geschützt werden. Anmerkung: Der Freitag kann nur geschützt werden, wenn am Samstag mehr Hunde gemeldet sind, als vorgeführt werden können. Der Beginn darf nicht vor 12.00 Uhr liegen. Die Teilnehmerzahl im IGP-/ IFH Bereich ist auf die Hälfte begrenzt. Bei reinen BH/VT-Prüfungen können bis zu 7 Hunde geprüft werden. Eine am Freitag in Verbindung mit Samstag geschützte IGP/IFH- Prüfung kann nur am Samstag beendet werden. Einzelne Hunde können jedoch die Prüfung auch am Freitag beenden. Ausnahme: Haben Teilnehmer mit ihren Hunden die BH/VT - Prüfung abzulegen, so können sie auch am Freitag starten, wenn am Samstag die IGP-1 oder IFH-1 abgelegt werden soll und keine „Überzahl“ vorliegt. (Terminschutzregelungen, Regelungen über die Erteilung von Veranstaltungsgenehmigungen, der einzelnen Landesorganisationen, bzw. angeschlossenen prüfungsberechtigten Mitgliedsvereine beachten).



### c) Feiertagsregelung

An Feiertagen kann analog obiger Ausführung verfahren werden. Ausnahme: Feiertagsregelungen der jeweiligen Länder bzw. Sonderbestimmungen der FCI-Landesorganisation sind zu beachten. Halbe Tage, vor Feiertagen, die innerhalb der Woche fallen, können nicht geschützt werden.

### Prüfungsorganisation/Prüfungsleiter (PL)

Für den organisatorischen Teil der Prüfungsveranstaltung ist der Prüfungsleiter verantwortlich. Er erledigt und überwacht alle erforderlichen Arbeiten zur Vorbereitung und Durchführung einer Prüfungsveranstaltung. Er muss den ordnungsgemäßen Ablauf der Prüfungsveranstaltung gewährleisten und dem amtierenden Richter für die Gesamtzeit der Prüfungsveranstaltung zur Verfügung stehen.

Der Prüfungsleiter darf demnach keinen Hund vorführen oder andere Funktionen übernehmen. Ihm obliegt u.a.:

- Einholen sämtlicher Veranstaltungsgenehmigungen
- Bereitstellung von einem der Prüfungsordnung entsprechenden Fährten Gelände für alle Prüfungsstufen.
- Bereitstellung der der Prüfungsordnung erforderlichen gerechten Gerätschaften und sicherer Schutzdiensthelferbekleidung.
- Absprache mit den Eigentümern des Fährten Geländes und den jeweiligen Jagdausübungsberechtigten.
- Bereitstellung schriftlicher Unterlagen wie Richterblätter und Bewertungslisten für alle Prüfungsstufen.
- Bereitstellung von fachkundigem Hilfspersonal wie z.B. Helfer im Schutzdienst, Fährtenleger, Personengruppe usw.
- Bereithaltung der Leistungshefte, Ahnentafeln, Impfnachweise und falls erforderlich Nachweis einer Haftpflichtversicherung.

Der Prüfungsleiter muss mindestens drei Tage vor der Prüfungsveranstaltung dem Leistungsrichter Ort, Beginn, Anfahrtsbeschreibung, Art der Prüfungen und Anzahl der zu prüfenden Hunde bekannt geben. Wird dies versäumt, so hat der Leistungsrichter das Recht, von seiner Verpflichtung zurückzutreten.

Die Veranstaltungsgenehmigung ist vor Prüfungsbeginn dem Leistungsrichter vorzulegen.

### Prüfungsaufsicht

Landesorganisationen der FCI können Prüfungsaufsichten durchführen. Eine von der Landesorganisation der FCI beauftragte fachkundige Person kontrolliert nach diesen Bestimmungen die ordnungsgemäße Durchführung der Prüfung. Zuständige Stellen der Verbände, die die Veranstaltungsgenehmigung für die jeweilige Prüfung erteilt haben, können auch die Prüfungsaufsichten anordnen.



## Leistungsrichter

Zu den Prüfungsveranstaltungen sind von der veranstaltenden Vereinsleitung Leistungsrichter, die für IGP – Prüfungen in den zu prüfenden Sparten zugelassen sind, gemäß der Bestimmungen der zuständigen Verbände zuzuteilen oder selbst einzuladen, oder durch die Landesorganisation zu bestimmen. Für FCI Weltmeisterschaften werden die Leistungsrichter durch die FCI Gebrauchshundekommission, mit Zustimmung der Landesorganisation bestellt. Die Anzahl der Leistungsrichter ist dem Veranstalter überlassen, jedoch dürfen von einem Leistungsrichter pro Tag maximal 36 Einzelabteilungen gerichtet werden. Bei Weltmeisterschaften oder nationalen Meisterschaften kann diese Anzahl mit Zustimmung der Landesorganisation überschritten werden.

Der Leistungsrichter darf Hunde nicht richten, die in seinem Eigentum oder Besitz stehen oder deren Halter er ist; Hunde, deren Eigentümer, Besitzer oder Halter mit ihm in häuslicher Gemeinschaft leben; Hunde die von Personen vorgeführt werden, die mit ihm in häuslicher Gemeinschaft leben. Ein Leistungsrichter darf an einer Prüfung, an der er als Richter im Einsatz steht, nicht selbst einen Hund führen.

Der Leistungsrichter darf durch sein Verhalten die Arbeit des Hundes weder stören, noch beeinflussen (es darf keine Beeinträchtigung der definierten Arbeitsweise erfolgen, dies gilt für alle Abteilungen). Der Leistungsrichter ist für die Einhaltung und korrekte Beachtung der Bestimmungen der geltenden Prüfungsordnung verantwortlich. Er ist berechtigt, bei Nichtbeachtung der Internationalen Gebrauchshunde Prüfungsordnung Regeln und seinen Anweisungen, die Prüfung abzubrechen.

## Zulassungsbestimmungen

Am Tag der Prüfungsveranstaltung muss der Hund das vorgeschriebene Alter vollendet haben. Es dürfen keine Ausnahmen gemacht werden. Voraussetzung zum Start ist eine erfolgreich abgelegte BH/VT nach den nationalen Regeln der Landesorganisation.

**Das Zulassungsalter zur BH/VT wird von der jeweiligen Landesorganisation festgelegt, darf aber nicht vor Vollendung des 12. Lebensmonates liegen.**

	<b>Voraussetzung</b>	<b>Mindestalter</b>
IBGH-1	BH-VT	15 Monate
IBGH-2	IBGH-1	15 Monate
IBGH-3	IBGH-2 oder Obedience1 oder IGP-1	15 Monate
IGP-V	BH-VT	15 Monate
IGP-1	BH-VT	18 Monate
IGP-2	IGP-1	19 Monate
IGP-3	IGP-2	20 Monate
IFH-V	BH-VT	15 Monate
IFH-1	BH-VT	18 Monate
IFH-2	IFH-1	19 Monate
IGP-FH	BH-VT	20 Monate
IGP-ZTP	BH-VT	18 Monate
FPr. 1-3	BH-VT	15 Monate
UPr. 1-3	BH-VT	15 Monate
GPr.1-3	BH/VT	15 Monate
SPr. 1-3	BH-VT	18 Monate
Stö.Pr. 1	BH-VT	15 Monate
Stö.Pr. 2	Stö.Pr. 1	15 Monate
Stö.Pr. 3	Stö.Pr. 2	15 Monate
IAD	BH-VT	16 Monate



Unter den Bezeichnungen Fährtenprüfung (FPr.) Pr 1-3 sind die einzelnen Übungen in der Fährte nach IGP, Unterordnungsprüfung (UPr.) Pr 1-3 die Unterordnungsübungen nach IGP 1-3 und Schutzdienstprüfung (SPr.) 1-3 die Übungen der Abteilung C zu verstehen. Die Gebrauchshundeprüfungen (GPr) 1-3 bestehen nur aus den Abteilungen B und C der Prüfungsstufen IGP-1 – IGP-3. Diese können als Einzelabteilungen geprüft werden, ohne dass dafür ein Ausbildungskennzeichen vergeben werden kann. Reine Schutzdienstveranstaltungen sind nicht statthaft.

Der Hundeführer kann in diesen Prüfungen entscheiden in welcher Stufe er starten will, ohne dass er vorher in einer niedrigeren Stufe gestartet ist.

Bei Prüfungsveranstaltungen dürfen alle Hunde ohne Rücksicht auf Größe, Rasse oder Abstammungsnachweis teilnehmen. Dem Leistungsrichter obliegt die Entscheidung darüber, ob der Hund körperlich die Anforderungen der Prüfungsordnung erfüllen kann.

Läufige Hündinnen sind zu allen Prüfungsveranstaltungen zugelassen, müssen jedoch gesondert von den übrigen Prüfungsteilnehmern gehalten werden, Sie werden in der Abteilung A (Fährtenarbeit) nach Zeitplan, in den übrigen Abteilungen als letzte Teilnehmer am Schluss der Veranstaltung geprüft.

Trächtige oder säugende Hündinnen, kranke oder verletzte und ansteckungsverdächtige Tiere sind von der Veranstaltung ausgeschlossen. Im Zweifelsfall entscheidet der Tierarzt. Über Sperrfristen bei trächtigen und säugenden Hündinnen informiert eine gesonderte Veröffentlichung der FCI bzw. der Landesorganisation.

### **Anti Doping- und Impfvorschriften:**

Ein Hund, der von seinem Eigentümer zur Teilnahme an einem Wettkampf angemeldet wird und von ihm oder dem Hundeführer ins Prüfungsgelände verbracht wird, muss in seinen Geweben, seinen Körperflüssigkeiten und seinen Ausscheidungen am Tag der Veranstaltung frei sein von allen Substanzen, die auf der Stoffgruppenliste der FCI aufgeführt sind.

Die Stoffgruppenliste, Durchführung von Kontrollen und mögliche Sanktionen bei Verstößen werden in einem entsprechenden Regelwerk der FCI veröffentlicht. Landesorganisationen können diese Bestimmungen eigenverantwortlich erweitern. Der Hund muss eine durch einen Impfausweis nachgewiesene, gültige Tollwutimpfung haben.

### **Sozialverträglichkeit**

Ein Hund, der zu irgendeiner Zeit während des Wettkampfes (vor, während oder nach der eigenen Vorführung) Personen oder andere Hunde beißt, versucht zu beißen, attackiert oder versucht zu attackieren, wird vom Wettkampf disqualifiziert. Alle Punkte werden entzogen, auch wenn die Vorführung bereits abgeschlossen ist. Bei einem zweitägigen Event erstreckt sich die Disqualifikation auch auf den zweiten Tag, so dass der Hund nicht starten kann.

In Fällen sozialer Unverträglichkeit eines Hundes erfolgt sofortige Disqualifikation. Hundeführer derartiger Hunde haben vor dem nächsten Start bei einer Prüfung oder bei einem Turnier nachzuweisen, dass das Team erneut erfolgreich an einer Begleithundeprüfung mit Verhaltenstest teilgenommen hat. Die Disqualifikation wird am Tag der Prüfung vom Leistungsrichter in alle ihm bekannten Leistungsnachweise/Arbeitshefte eingetragen und von ihm unterschrieben.

Eintrag: *„Disqualifikation wegen mangelhafter Sozialverträglichkeit, Hund muss erneut in einer Begleithundeprüfung mit Verhaltenstest vorgestellt werden.“*



### Einheiten pro Tag pro Prüfungsstufe

FPr, UPr und SPr, 1-3	jeweils 1 Einheit
GPr 1-3	Jeweils 2 Einheiten
IBGH 1-3	jeweils 1 Einheit
IFH-V	jeweils 1 Einheit
IFH-1, IFH-2 und IGP-FH	jeweils 3 Einheiten
Begleithundeprüfung (BH-VT)	jeweils 2 Einheiten
IGP-Vorprüfung (V)	jeweils 2 Einheiten
IGP-Zuchttauglichkeitsprüfung (ZTP)	jeweils 3 Einheiten
IGP 1 - 3	jeweils 3 Einheiten
Stöberprüfungen 1-3	jeweils 1 Einheit
Ausdauerprüfung	jeweils 1 Einheit

Für die von den Landesorganisationen der FCI festgelegten Großveranstaltungen können Sonderregelungen durch die Landesorganisation genehmigt werden.

### Prüfungsteilnehmer

Der Prüfungsteilnehmer muss den Meldeschluss der Prüfungsveranstaltung einhalten. Mit Abgabe der Meldung verpflichtet sich der Teilnehmer, die Startgebühr zu bezahlen.

Sollte ein Teilnehmer aus irgendwelchen Gründen am Erscheinen verhindert sein, muss er dies unverzüglich dem Prüfungsleiter mitteilen. Der Teilnehmer muss die für den Veranstaltungsort geltenden Veterinär- und Tierschutzbestimmungen einhalten. Der Teilnehmer muss sich den Anweisungen des Leistungsrichters und des Prüfungsleiters fügen. Der Prüfungsteilnehmer muss seinen Hund in sportlich einwandfreier Weise vorführen und hat ungeachtet des Ergebnisses in einer Abteilung, seinen Hund in allen Abteilungen einer Prüfungsstufe vorzuführen. Das Ende der Prüfung ist mit der Bekanntgabe des Prüfungsergebnisses (Siegerehrung) und der Übergabe des Leistungsheftes gegeben.

Bei einer Prüfung ist die Mindestteilnehmerzahl auf 4 Hundeführer pro Prüfungstag festgelegt. Die Mindestteilnehmerzahl pro Tag darf ausschließlich für BH/VT Prüfungen unterschritten werden, wenn diese Hunde bei der gleichen Prüfungsveranstaltung eine weiterführende Prüfung ablegen. Ein Hundeführer darf mit dem gleichen Hund nur an einer Prüfungsveranstaltung teilnehmen. (Eine Zwei-Tagesprüfung gilt als eine Prüfungsveranstaltung.) Ein Hundeführer darf an einer Veranstaltung höchstens zwei Hunde zur Prüfung führen. Ein Hund darf innerhalb einer Prüfung nur ein Ausbildungskennzeichen erwerben. Ausnahme: BH/VT in Verbindung mit einer anderen Prüfung der Stufe 1.

Voraussetzung für das Ablegen einer Prüfung ist, dass Eigentümer und Hundeführer/in einem Verein der Landesorganisation angehören der durch die FCI anerkannt ist. Ausnahmen davon kann die Landesorganisation ausschließlich für BH/VT Prüfungen festlegen.

### Körperbehinderte Prüfungsteilnehmer

Kann ein Hundeführer aufgrund körperlicher Behinderung einen Übungsteil nicht korrekt ausführen, so hat er dieses vor Beginn der Prüfung dem Leistungsrichter mitzuteilen. Lässt eine Behinderung des Hundeführers das Führen des Hundes an der linken Seite des Hundeführers nicht zu, so darf der Hund analog an der rechten Seite geführt werden. Die Landesorganisationen können darüber hinaus weitere Einschränkungen zulassen.

### Halsbandpflicht/Mitführen der Leine

Vorzuführen ist mit:

Einreihigem, locker angelegtem langgliedrigem Gliederhalsband. Bei der BH/VT sind auch Lederhalsbänder, Stoffhalsbänder oder Brustgeschirr erlaubt. Bei der IBGH 1 bis 3 analog der BH/VT ausgenommen Brustgeschirr. Bei der Fährtenarbeit darf zusätzlich zum erforderlichen Kettenhalsband ein Suchgeschirr oder eine Kenndecke angelegt werden.



Eine Führleine ist mitzuführen, die mit dem Schloss an der vom Hund abgewandten Seite oder unsichtbar zu tragen ist.

### **Maulkorbpflicht**

Die in den einzelnen Ländern ergangenen Verordnungen zum Führen der Hunde in der Öffentlichkeit sind zu beachten. Hundeführer, die mit ihren Hunden an entsprechende Regelungen gebunden sind, dürfen diese z. B. im Verkehrsteil der BH/VT-Prüfung auch mit Maulkorb vorführen.

### **Haftpflicht**

Der Eigentümer, bzw. der Hundeführer eines Hundes hat für alle Personen-, Sachschäden und Vermögensschäden aufzukommen, die durch ihn oder seinen Hund verursacht werden. Er muss daher als Hundehalter gegen die Folgen versichert sein. Für etwaige Unfälle während der gesamten Prüfungsveranstaltung haftet der Hundeführer für sich und seinen Hund. Die vom Leistungsrichter bzw. vom Veranstalter gegebenen Anweisungen werden vom Hundeführer freiwillig angenommen und auf eigene Gefahr ausgeführt.

### **Impfungen**

Der Nachweis von behördlich angeordneten Schutzimpfungen (Impfzeugnis) sind dem zuständigen Leistungsrichter bzw. Prüfungsleiter vor Prüfungsbeginn auf Verlangen vorzulegen.

### **Siegerehrung, Vergabe von Ehrenpreisen**

Siegerehrungen sind getrennt nach den verschiedenen Prüfungsarten durchzuführen.

Bei gleicher Gesamtpunktzahl in der IGP - Stufe 1 – 3 entscheidet das Ergebnis in der Abteilung „C“. Ist auch hier Punktgleichheit vorhanden, entscheidet die Punktzahl aus der Abteilung „B“. Bei Punktgleichheit in allen drei Abteilungen werden gleiche Platzierungen (unabhängig von der Prüfungsstufe) vergeben. Die nächste Platzierung wird in diesem Falle nicht vergeben. Bei Punktgleichheit in der IGP-FH zählt die höhere Einzelpunktzahl, bei Punktgleichheit in beiden Fährtenwerden gleiche Platzierungen vergeben. Alle Prüfungsteilnehmer nehmen an der Siegerehrung teil. Das Ende der Prüfung ist erst mit der Siegerehrung und der Überreichung der Prüfungsunterlagen gegeben.

### **Leistungstitel**

Der Titel „Internationaler Arbeitschampion“ (CACIT) wird auf Antrag des Hundeführers an die Landesorganisation von der FCI zuerkannt. Die Vergabe von CACIT und Reserve - CACIT erfolgt bei Wettbewerben, die von der FCI dazu das Recht erhalten haben und die in der höchsten Prüfungsstufe (Klasse3) vorgeführt werden. Zu einer CACIT- Veranstaltung müssen alle Landesorganisationen der FCI eingeladen werden. Es müssen dazu mindestens zwei Leistungsrichter eingeladen werden, davon muss mindestens ein LR aus einer zweiten LAO der FCI kommen. Die Vergabe erfolgt auf Antrag der Leistungsrichter. Für das CACIT bzw. das Reserve - CACIT können nur Hunde vorgeschlagen werden:

- die mindestens die Formwertnote „Sehr Gut,, an einer Ausstellung erhalten haben.
- die bei der Prüfung mindestens die Bewertung „Sehr Gut,, erhalten haben. Die Vergabe des CACIT ist nicht automatisch an den erreichten Rang gekoppelt.
- die den Hunderassen der Gruppen 1,2 und 3 der Rassenomenklatur der FCI gehören, die einer Arbeitsprüfung unterworfen sind (Gebrauchshunde und Fährtenhunde)

Der Titel „Nationaler Arbeitschampion“ wird durch die Landesorganisation geregelt. Pro Wettbewerb kann nur eine CACIT und eine Reserve - CACIT Titel vergeben werden



## Leistungsheft

Es ist verpflichtend, dass jede Prüfung, entweder in ein Leistungsheft oder in die Ahnentafel eingetragen wird. Die Ausstellung des Leistungsheftes erfolgt nach den Vorschriften der für den Hundeeigentümer zuständigen Organisation. Es ist vom Leistungsrichter und sofern vorgesehen ebenfalls vom Prüfungsleiter zu kontrollieren und zu unterschreiben. Es ist in das Leistungsheft in jedem Falle einzutragen: Leistungsheft - Nr. (soweit vorhanden), Name und Rasse des Hundes, Identifikation des Hundes (Tätowierung, Chip) Name und Adresse eventuell Mitgliedsnummer des Eigentümers des Hundes und falls abweichend auch der Name und eventuell Mitgliedsnummer des Hundeführers, Bewertungen der Abteilungen A, B und C, die Gesamtpunktzahl, Qualifikation, TSB Bewertung, Name des Leistungsrichters und seine Unterschrift.

## TSB“-Bewertung: „ Abteilung C“ (gilt für alle Prüfungsstufen)

Die „TSB“-Bewertung soll die Wesensveranlagung des Hundes im Hinblick auf eine Zuchtverwendung beschreiben. Die „TSB“-Bewertung hat keinen Einfluss auf das Ergebnis der Prüfung bzw. auf eine Reihung. Die „TSB-Bewertung“ beginnt mit der Übung Stellen und Verbellen.

Mit dem Prädikat ausgeprägt (a), vorhanden (vh) und nicht genügend (ng) werden folgende Eigenschaften bewertet: Triebveranlagung, Selbstsicherheit und Belastbarkeit.

**TSB „ausgeprägt“** erhält ein Hund bei großer Arbeitsbereitschaft, klarem Triebverhalten, zielstrebigem Ausführen der Übungen, selbstsicherem Auftreten, uneingeschränkter Aufmerksamkeit und außergewöhnlich großem Belastungsvermögen.

**TSB „vorhanden“** erhält ein Hund bei Einschränkungen in der Arbeitsbereitschaft, im Triebverhalten, in der Selbstsicherheit, in der Aufmerksamkeit und in der Belastbarkeit.

**TSB „nicht genügend“** erhält ein Hund bei Mängeln in der Arbeitsbereitschaft, bei mangelnder Triebveranlagung, fehlender Selbstsicherheit und ungenügender Belastbarkeit.

## Hörzeichen

Die Hörzeichen in der Prüfungsordnung gelten als Vorschlag. Hörzeichen sind normal gesprochene Worte und müssen jedoch für eine Tätigkeit immer gleich sein. Beim Abrufen kann anstelle des Hörzeichens für Herankommen auch der Name des Hundes verwendet werden. Beim Revieren kann zusätzlich zu dem Hörzeichen für Herankommen der Name des Hundes genannt werden. Ansonsten gilt der Name des Hundes in Verbindung mit jeglichen anderen Hörzeichen als Doppelhörzeichen.

Die Landesorganisation kann Bestimmungen darüber erlassen, dass bei nationalen Prüfungen nur Hörzeichen verwendet werden dürfen, die von der Landesorganisation vorgegeben werden und auf der Homepage veröffentlicht sind. Erlaubt ist aber auf jeden Fall, dass die Hörzeichen in der Muttersprache des Hundeführers gegeben werden dürfen.

## Internationale Bestimmungen / Sonderbestimmungen

Die Landesorganisationen der FCI sind berechtigt, die allgemeinen Bestimmungen für ihren Bereich auf Grund der Gesetzeslage zu erweitern, z.B. Zulassungs-, Veterinär-, Tierschutz-, Sanitätsbestimmungen.

### Die Vorstufe zur IGP (IGP– V) kann verwendet werden :

1. Als Zulassungsprüfung für die Meldung in der Gebrauchshundeklasse.
2. Als eine Bedingung für die Zulassung zur IGP-1, wobei jede Landesorganisation entscheiden kann, ob die IGP-V als Vorprüfung zur IGP-1 erforderlich ist.

**Welt-/Europameisterschaft:**

Es gelten die Bestimmungen der Pflichtenhefte für die Durchführung der verschiedenen Welt-/Europameisterschaften der FCI. Die Herausgabe und Änderungen des Pflichtenheftes obliegen der Gebrauchshundekommission.

**Disziplinarrecht**

Der Veranstalter ist für die Gewährleistung von Ordnung und Sicherheit im gesamten Veranstaltungsgelände verantwortlich. Der Leistungsrichter ist berechtigt, bei Nichtbeachtung von Ordnung und Sicherheit die Veranstaltung zu unterbrechen oder in Abstimmung mit dem Veranstalter zu beenden. Verstöße des Hundeführers, insbesondere gegen die Rahmenbestimmungen der Prüfungsordnung, gegen die Regeln des Tierschutzgesetzes und gegen die guten Sitten führen zum Ausschluss von der Veranstaltung.

Die Richterentscheidung ist endgültig und unanfechtbar. Öffentliche Kritik an dem Urteil kann die Verweisung vom Hundesportgelände und weitere Disziplinarmaßnahmen nach sich ziehen. In begründeten Fällen, die sich nicht auf Tatsachenentscheidungen, sondern auf Regelverstöße des Leistungsrichters beziehen, ist eine Beschwerde möglich. Diese Beschwerde ist in schriftlicher Form beim zuständigen Verband/Verein einzureichen. Sie kann nur über den Veranstalter eingereicht werden und muss vom Beschwerdeführer unterschrieben sein. Die Beschwerde ist innerhalb von 8 Tagen nach Veranstaltungsende vorzulegen. Aus der Annahme der Beschwerde leitet sich kein Anspruch auf Revidierung des Leistungsrichterurteils ab. Videoaufzeichnungen werden als Beweismittel nicht zugelassen. Die Bestimmungen über die Disziplinarordnungen der Landesorganisationen sind zu berücksichtigen.

**Disqualifikation**

Bei einer Disqualifikation werden alle bis dahin vergebenen Punkte aberkannt, auch die bisher erworbenen Punkte in den bisher abgelegten anderen Abteilungen. Im Leistungsheft werden weder Noten (Qualifikationen) noch Punkte vergeben. Es erfolgt keine Besprechung. Das Vorführen des Hundes in den noch ausstehenden Abteilungen ist nicht mehr gestattet. Im Leistungsheft wird der Disqualifikationsgrund eingetragen.



Grund für Disqualifikation	Folge
<ul style="list-style-type: none"><li>• Hund nimmt auf der Fährte den Gegenstand auf und gibt ihn nicht mehr ab.</li><li>• Hund geht Wild nach und lässt sich nicht mehr einsetzen.</li><li>• Der Hund bricht während der Prüfung aus und kommt nach dreimaligem Rufen nicht zurück.</li><li>• Der Hund steht nicht in der Hand des Hundeführers (z.B. Seiten-/Rückentransport); der Hund lässt nach dritten Hörzeichen (einem erlaubten und zwei Zusatz - Hörzeichen) nicht oder nur durch tätige Einwirkung des Hundeführers ab.</li><li>• Der Hund fasst (nicht stoßen) den Helfer an anderen Körperstellen als an dem dafür vorgesehenen Schutzarm.</li><li>• Der Hund nimmt im Schutzdienst eine andere Person (Leistungsrichter, Prüfungsleiter etc.) als den Schutzdiensthelfer an.</li></ul>	Disqualifikation wegen Ungehorsam
<ul style="list-style-type: none"><li>• zeigt sich der Hund während der Unbefangenheitsüberprüfung nicht neutral</li></ul>	Disqualifikation wegen fehlender Unbefangenheit
<ul style="list-style-type: none"><li>• Unsportliches Verhalten des Hundeführers (z.B. Mitführen von Motivationsgegenständen und/oder Futter).</li><li>• Verstoß gegen die IGP, Tierschutz oder die guten Sitten. Verdacht, Versuch der Betrugsabsicht durch Anwenden von verbotenen Hilfsmitteln</li></ul>	Disqualifikation wegen Unsportlichkeit  Disqualifikation wegen Unsportlichkeit

### Abbruch

Bei einem Abbruch werden alle bis dahin vergebenen Punkte anerkannt, auch die Punkte der bisher beendeten Abteilungen. Im Leistungsheft werden die bis zum Abbruch erreichten Punkte eingetragen. Erfolgt der Abbruch in Abteilung C ist die Abteilung C mit 0 Punkten zu bewerten, die erreichten Punkte in Abteilung A und B bleiben erhalten.

### Gründe für einen Abbruch

- Hund wird auf der Fährte 3 x erfolglos im Abgangsbereich angesetzt.
- Hund verlässt Fährte um mehr als eine Leinenlänge oder Hundeführer missachtet die Anweisung des Leistungsrichters zum Nachgehen.
- Hund erreicht nicht in der vorgegebenen Zeit das Ende der Fährte.
- Hund verlässt den Helfer bevor der Leistungsrichter die Anweisung für den Hundeführer zum Verlassen der Mittellinie erfolgt und lässt sich nicht mehr direkt einsetzen oder verlässt den Helfer erneut.
- Hund versagt in einer Verteidigungsübung.
- Hund verlässt den Helfer vor Leistungsrichter Anweisung zum Herantreten und/oder der Hundeführer gibt ein Hörzeichen damit der Hund am Helfer verbleibt.

Der Hund findet den Helfer nach 3-maligem erfolglosem direktem Einsatz am Verbellversteck nicht.

### Abbruch wegen Krankheit / Verletzung

Werden bei Prüfungen Hunde krank gemeldet, ist wie folgt zu verfahren:

Meldet der Hundeführer seinen Hund nach einer bereits abgelegten Disziplin krank, so erfolgt ein Eintrag in die Prüfungsunterlagen: „Abbruch wegen Krankheit“. Die bis dahin erreichten Punkte bleiben erhalten, ein Prädikat wird nicht vergeben. Anmerkung: Es bleibt dabei unberührt, dass der Leistungsrichter auch gegen die Einsicht des Hundeführers von sich aus abbrechen kann, wenn er feststellt, dass der Hund nach seinem Ermessen erkrankt oder verletzt ist. Gleiches muss auch zutreffen, wenn Hunde vorgeführt werden, die wegen ihres Alters offensichtlich aus tierschützerischen Gesichtspunkten nicht mehr vorgeführt werden dürfen. Eintrag z. B. „Abbruch wegen Verletzung“.

### Unbefangenheitsüberprüfung

Die Unbefangenheit des Hundes ist während des gesamten Prüfungsverlaufes (inkl. Siegerehrung) zu beobachten. Fällt ein Hund im Laufe einer Veranstaltung wegen Mängeln in der Unbefangenheit auf, so ist auch dann die Unbefangenheit nicht gegeben, wenn die vorangegangenen Prüfungsteile positiv verlaufen sind. Fällt ein Hund durch nicht vorhandene Unbefangenheit aus, so ist der Grund in die jeweiligen Prüfungsunterlagen einzutragen. Der Hund ist zu disqualifizieren.

1. Die Unbefangenheitsprobe hat vor Beginn einer jeden Prüfung stattzufinden.
2. Die Überprüfung ist an einem neutralen Ort durchzuführen. Der Ort sollte so gewählt sein, dass keine zu enge Verbindung zum Übungsplatz oder zum Fährtenengelände besteht.
3. alle Hunde sind einzeln vorzuführen.
4. der Zeitpunkt ist so zu wählen, dass die Hunde nicht unmittelbar danach zum Fährtenansatz oder direkt zum Prüfungseinsatz zu führen sind.
5. die Hunde sind angeleint (kurze Führerleine – ohne Fährteneschirr) zu führen. Der Hund muss unter Kontrolle geführt werden.





Eine schematische Überprüfung der Unbefangenheit soll nicht erfolgen. Es bleibt dem Leistungsrichter überlassen, wie er den Ablauf gestaltet, wobei extreme Abweichungen zwischen den Leistungsrichtern nicht gegeben sein sollen. Je unvoreingenommener der Leistungsrichter an die Abnahme der Unbefangenheitsüberprüfung geht, desto reibungsloser und sicherer wird diese Überprüfung ablaufen. Die Überprüfung der Unbefangenheit hat unter normalen Umwelteinflüssen zu erfolgen, der zu prüfende Hund ist nicht herauszufordern da sonst eine Reaktion natürlich ist, insbesondere sind besondere Reizeinflüsse zu unterlassen, die Identitätskontrolle ist zwingender Bestandteil der Unbefangenheitsüberprüfung. Stellt der Leistungsrichter Mängel fest, so kann er eine weitere und genauere Überprüfung vornehmen. (z.B. bei der Schussabgabe). Wiederholungen sind zu diesem Zweck erlaubt.

Zeigt ein Hund, auch wenn er die erste Unbefangenheit bestanden hat, im Laufe der weiteren Prüfung Verhaltensmängel, kann der Leistungsrichter den Hund von der Prüfung ausschließen und im Leistungsnachweis den Vermerk - „Unbefangenheit/Verhaltenstest nicht bestanden“ – eintragen. Eine Überprüfung der Schussgleichgültigkeit findet bei der BH/VT-Prüfung nicht statt. Eine BH/VT-Prüfung, ist nicht so zu mischen, dass Hunde aus dem IGP-Bereich und der BH/VT oder IBGH zusammen als Gruppe geführt werden. (BH/VT und IBGH–kein Schuss)

### **Ergebnis der Unbefangenheitsüberprüfung:**

#### **Positive Darstellung = Bestanden:**

- Hund ist selbstsicher
- Hund ist ruhig, sicher und aufmerksam
- Hund ist lebhaft und aufmerksam
- Hund ist unbefangen und gutartig.

#### **Grenzfälle = Besonders weiter zu beobachten:**

- Hund ist unruhig, aber nicht aggressiv, im Verlauf der Prüfung jedoch unbefangen
- Leicht überreizt, wird während der Vorführung jedoch ruhiger

#### **Hunde, die nicht zur Prüfung zugelassen werden können:**

- Unsichere und schreckhafte Hunde, weichen der Person aus
- Nervöse, aggressive Hunde, Angstbeißer,
- bissige Hunde

### **Identitätskontrolle**

Die Identitätskontrolle ist zwingender Bestandteil der Unbefangenheitsüberprüfung. Dies geschieht dadurch, dass die Tätowiennummer oder mittels eines Chip-Lesegerätes die Chip- Nummer des Hundes kontrolliert wird. Hunde ohne Ahnentafel und Tätowiennummer müssen zwingend einen Chip tragen. Die Leistungsrichter haben in den Prüfungsunterlagen zu bestätigen, dass diese Kontrolle durchgeführt wurde. Sollten Tätowienzeichen nicht deutlich erkennbar sein, so sind auf alle Fälle die erkennbaren Zeichen einzutragen. Die Tätowiennummer muss mit dem vom Hundeführer vorgelegten Nachweis übereinstimmen. Bei Unstimmigkeiten (z.B. Unleserliche Nummer) ist in den Prüfungsunterlagen ein entsprechender Vermerk aufzunehmen. Hundeführer, die ihren Hund im Ausland haben chippen lassen, bzw. einen im Ausland gechippten Hund erworben haben, müssen dafür Sorge tragen, dass ein entsprechendes Lesegerät zur Verfügung steht. Hunde, deren Identität nicht eindeutig feststellbar ist, dürfen an keiner Leistungsveranstaltung teilnehmen. Wird der Chip durch den Leistungsrichter nicht gefunden, so weist dieser den Hundeführer an, die Chipkontrolle selber vorzunehmen. Eine anschließende Kontrolle durch den Leistungsrichter ist dann noch mal vorzunehmen. Es ist verpflichtend, dass der Leistungsrichter den Hund z.B. mit dem Chiplesegerät berühren darf.

### **Schuss scheue Hunde**

Was versteht man unter „der Hund ist schuss scheu“.

Beispiele: Der Hund steht auf beim Schuss, zeigt sich verängstigt und läuft weg.

Der Hund zeigt eine Angstreaktion.

- läuft bei gleichem Verhalten zum Hundeführer
- zeigt panische Angst und versucht den Platz zu verlassen oder verlässt diesen
- zeigt panische Angst und irrt umher.

Bei der Beurteilung ist zu berücksichtigen, ob ein Ausbildungsfehler vorliegt oder das Aufstehen etc. nicht im Zusammenhang mit dem Schuss etc. steht. Im Zweifelsfall ist der Leistungsrichter verpflichtet, die Schussgleichgültigkeit in der Art festzustellen, dass er den Hundeführer auffordert den Hund an einer etwa 2m langen Führleine anzuleinen hat. In einer Entfernung von ca. 15 Schritten werden durch den Leistungsrichter nochmals Schüsse abgegeben, wobei der Hund an durchhängender Leine zu stehen hat.

### Prädikatsvergabe

Die Bewertung der gezeigten Leistungen erfolgt nach Noten (Qualifikation) und Punkten. Die Note (Qualifikation) und die dazugehörenden Punkte müssen der Ausführung der Übung entsprechen.

### Punktetabelle

Höchst-Punktezahl	Vorzüglich	Sehr gut	Gut	Befriedigend	Mangelhaft
5	5,0	4,5	4,0	3,5	3,0 - 0
10	10,0	9,5 – 9,0	8,5 – 8,0	7,5 – 7,0	6,5 – 0
15	15,0 – 14,5	14,0 – 13,5	13,0 – 12,0	11,5 – 10,5	10,0 - 0
20	20,0 – 19,5	19,0 – 18,0	17,5 – 16,0	15,5 – 14,0	13,5 - 0
30	30,0 – 29,0	28,5 – 27,0	26,5 – 24,0	23,5 – 21,0	20,5 - 0
35	35,0 – 33,0	32,5 – 31,5	31,0 – 28,0	27,5 – 24,5	24,0 - 0
60	60,0 – 58,0	57,5 – 54,0	53,5 – 48,0	47,5 – 42,0	41,5 - 0
70	70,0 – 66,5	66,0 – 63,0	62,5 – 56,0	55,5 – 49,0	48,5 – 0
100	100,0 – 96,0	95,5 – 90,0	89,5 – 80,0	79,5 – 70,0	69,5 – 0
200	200 – 192	191 – 180	179 – 160	159 – 140	139 – 0
300	300 – 286	285 – 270	269 – 240	239 – 210	209 - 0

### Prozentrechnung

Bewertung	Vergabe	Entwertung
<b>Vorzüglich</b>	= mindestens 96 %	oder bis minus 4 %
<b>Sehr Gut</b>	= 95 bis 90 %	oder minus 5 bis 10 %
<b>Gut</b>	= 89 bis 80 %	oder minus 11 bis 20 %
<b>Befriedigend</b>	= 79 bis 70 %	oder minus 21 bis 30 %
<b>Mangelhaft</b>	= unter 70 %	oder minus 31 bis 100 %

### Punktetabelle Einzelübungen

Bei der Gesamtbewertung einer Abteilung sollen nur ganze Punkte vergeben werden. Bei den einzelnen Übungen kann dagegen mit Teilpunkten gewertet werden. Sollte sich beim Endergebnis einer Abteilung



rechnerisch keine volle Punktezahl ergeben, so wird diese, je nach Gesamteindruck der Abteilung, auf- oder abgerundet

Um in die nächst höhere Prüfungsstufe aufsteigen zu können, ist in jeder Sparte die Bewertung Befriedigend (70% der Höchstpunktezahl) erforderlich.

## Helferbestimmungen

### A) Voraussetzungen für den Einsatz als Helfer in Abteilung "C"

1. Die Richtlinien und Bestimmungen bezüglich der Helfertätigkeit der Prüfungsordnung sind zu beachten.
2. Der Helfer in Abteilung "C" ist am Tag der Prüfung der Assistent des Leistungsrichters
3. Im Hinblick auf seine persönliche Sicherheit sowie auch aus versicherungsrechtlichen Gründen, hat der Helfer, sowohl im Ausbildungsbetrieb, wie auch bei Prüfungen und Wettkämpfen, Schutzbekleidung (Schutzhose, Schutzjacke, Schutzarm, Tiefenschutz und evtl. Handschuhe) zu tragen.
4. Das Schuhwerk des Helfers muss den Witterungs-/Bodenverhältnissen angepasst, standsicher und rutschfest sein.
5. Vor Beginn der Abteilung "C" wird der Helfer vom Leistungsrichter angewiesen. Er hat seine Tätigkeit nach den Weisungen des Leistungsrichters verbindlich auszuführen.
6. Der Helfer hat bei Entwaffnungen auf Anweisung des Hundeführers zu arbeiten, soweit dies nach der Prüfungsordnung erwartet wird. Er muss es dem Hundeführer ermöglichen, den Hund vor Beginn des Seiten- und Rückentransportes nochmals in Grundstellung zu nehmen.
7. Bei Vereinsprüfungen kann mit einem Helfer gearbeitet werden. Ein einmaliger Helferwechsel ist zugelassen, wenn der Helfer selbst Teilnehmer an einer Vereinsprüfung ist. Bei überregionalen Veranstaltungen wie z.B. Wettkämpfen, Qualifikationsprüfungen, Meisterschaften usw. sind generell mindestens zwei Helfer einzusetzen. Ein mit dem Hundeführer in häuslicher Gemeinschaft lebender Helfer darf bei allen Veranstaltungen eingesetzt werden.

### B) Grundsätze zum Helferverhalten bei Prüfungseinsätzen

#### 1. Allgemein:

Im Rahmen einer Prüfung sollen der Ausbildungsstand und, soweit möglich, die Qualität des vorgeführten Hundes (z.B. Triebveranlagung, Belastungsfähigkeit, Selbstsicherheit und Führigkeit) vom Leistungsrichter beurteilt werden. Der Leistungsrichter kann das objektiv beurteilen, was er im Verlauf der Prüfung akustisch und visuell erfasst. Dieser Aspekt, vor allem aber auch die Wahrung des sportlichen Charakters der Prüfung (d.h. möglichst gleiche Voraussetzungen für alle Teilnehmer) erfordern es, dass die Helferarbeit dem Leistungsrichter ein weitgehend zweifelsfreies Bild bieten muss. Es darf also nicht der Willkür des Helfers überlassen bleiben, wie die Abteilung "C" gestaltet wird. Vielmehr hat der Helfer eine Reihe von Regeln zu beachten. Vom Leistungsrichter sind bei den Prüfungen in den einzelnen Übungselementen die wichtigsten Beurteilungskriterien für die Abteilung "C" zu überprüfen. Diese sind z.B. Belastbarkeit, Selbstsicherheit, Triebverhalten, Führigkeit. Darüber hinaus ist auch die Griffqualität der vorgeführten Hunde zu beurteilen. Demzufolge muss der Hund, wenn z.B. die Griffqualität beurteilt werden soll, vom Helfer die Möglichkeit erhalten einen "guten Griff" überhaupt zu setzen, oder wenn die Belastbarkeit bewertet werden soll, ist es erforderlich, dass "Belastung" durch den entsprechenden Einsatz des Helfers erfolgt. Anzustreben ist daher ein möglichst einheitliches Helferverhalten, das den Forderungen an die Beurteilungsmöglichkeit genügt.

## 2. „Stellen und Verbellen“

Der Helfer steht – für Hundeführer und Hund nicht sichtbar – mit leicht angewinkeltem Schutzarm und ohne „drohende“ Körperhaltung im zugewiesenen Versteck. Der Schutzarm dient als Körperschutz. Der Hund ist beim „Stellen und Verbellen“ vom Helfer zu beobachten, zusätzliche Reizlagen sowie Hilfestellungen aller Art, sind nicht zulässig. Der Softstock wird seitlich nach unten gehalten.

## 3 „Verhinderung eines Fluchtversuches des Helfers“

Der Helfer kommt nach der Übung „Stellen und Verbellen“ nach Aufforderung durch den Hundeführer in normaler Gangart aus dem Versteck und stellt sich an dem vom Leistungsrichter zugewiesenen Platz (markierte Fluchtposition) auf. Die Position des Helfers muss dem Hundeführer ermöglichen seinen Hund in einer Distanz von 5 Schritten an einer ebenfalls markierten Stelle seitlich vom Helfer auf der Schutzarmseite abzulegen. Für den Hundeführer muss die Fluchtrichtung erkennbar sein.

Der Helfer unternimmt auf Anweisung des Leistungsrichters in schnellem und forschem Laufschrift einen Fluchtversuch in gerader Richtung, ohne dabei übertrieben und unkontrolliert zu laufen. Der Schutzarm muss so gehalten werden, dass der Hund eine optimale Angriffsmöglichkeit hat. Der Helfer darf sich vor der Flucht keinesfalls zum Hund drehen. Er kann jedoch den Hund im Blickwinkel haben. Das Wegziehen des Schutzarmes während der Flucht hat zu unterbleiben. Hat der Hund gefasst läuft der Helfer in gerader Richtung weiter. Er zieht dabei den Schutzarm aus der Bewegung heraus dicht an den Körper. Die Länge der vom Helfer zurückzulegenden Fluchtdistanz wird vom Leistungsrichter festgelegt. Der Helfer stellt auf Anweisung des Leistungsrichters die Flucht ein. Wenn der Fluchtversuch mit der entsprechenden Dynamik vom Helfer durchgeführt wird, hat der Leistungsrichter eine optimale Beurteilungsmöglichkeit. Jegliche Hilfen durch den Helfer wie z.B. übertriebenes Anbieten des Schutzarmes vor dem Anbiss, Reizlaute oder Anschlagen mit dem Softstock an die Schutzhose vor Beginn oder während des Fluchtversuches, spannungslos gehaltener Schutzarm nach dem Anbiss, Minderung der Fluchtgeschwindigkeit, selbständiges Einstellen des Fluchtversuches usw. sind nicht zulässig. Einstellung siehe Punkt 9 (gilt für alle Übungen)

## 4 „Abwehr eines Angriffes aus der Bewachungsphase“

Nach der Bewachungsphase unternimmt der Helfer auf Anweisung des Leistungsrichters einen Angriff auf den Hund. Der Softstock wird gleichzeitig mit drohenden Bewegungen oberhalb des Hundes eingesetzt ohne den Hund zu schlagen. Im gleichen Augenblick wird der Hund frontal angegriffen. Der Schutzarm wird hierbei dicht am und vor dem Körper gehalten. Hat der Hund gefasst, ist er aus der Bewegung heraus durch den Helfer seitlich zu bedrängen. Ein Wegdrehen des Helfers in der Eröffnungsphase hat zu unterbleiben. Der Helfer muss alle Hunde in der gleichen Richtung bedrängen. Der Leistungsrichter hat sich so zu positionieren, dass er bei allen Hunden das Angriffsverhalten, das Verhalten während der Belastungsphase, das Griffverhalten, das Ablassen und die Bewachungsphase korrekt beurteilen kann. Ein Bedrängen des Hundes in Richtung des Hundeführers ist nicht zulässig.

Die Belastungstests mit dem Softstock erfolgen auf Schulter und im Bereich des Widerristes. Die Belastungen sind bei allen Hunden in derselben Intensität durchzuführen. Sie erfolgen während der jeweiligen Übungen „Angriff aus der Bewachungsphase“. Die Stockbelastungen erfolgen nach ca. 4 – 5 Schritten in der Belastungsphase. Nach der Stockbelastung ist ein weiteres Bedrängen von ca. fünf Schritten zu zeigen. Der Softstock ist dabei weiter als Bedrohung einzusetzen.

Die Dauer der Belastungsphase bestimmt der Leistungsrichter. Der Helfer stellt auf Anweisung des Leistungsrichters den Angriff ein. Wenn der Angriff mit der entsprechenden Dynamik vom Helfer durchgeführt wird, hat der Leistungsrichter eine optimale Beurteilungsmöglichkeit. Jegliche Hilfestellung durch den Helfer wie z.B. Anbieten des Schutzarmes vor dem Anbiss, Reizlaute oder Anschlagen mit dem Softstock an die Schutzhose vor Beginn des Angriffes, spannungslos gehaltener

Schutzarm nach dem Anbiss während der Belastungsphase, unterschiedliche Intensität während der Belastungsphase und bei der Stockbelastung, selbständiges Einstellen bei Mängeln der Belastungsfähigkeit des Hundes usw. sind nicht zulässig. Einstellung siehe Punkt 9.

#### 5 „Rückentransport“ (Prüfungsstufen IGP 2 und IGP 3)

In normaler Gangart führt der Helfer nach Aufforderung durch den Hundeführer einen Rückentransport über eine Distanz von ca. 30 Schritten durch. Den Verlauf des Transportes bestimmt der Leistungsrichter. Der Helfer darf während des Transportes keine ruckartigen Bewegungen durchführen. Der Softstock und der Schutzarm sind so zu tragen, dass sie für den Hund keine zusätzliche Reizlage geben. Insbesondere der Softstock ist hierbei verdeckt zu tragen. Der Helfer geht bei allen Hunden in derselben Schrittgeschwindigkeit.

#### 6 Rückentransport beenden Prüfungsstufe IGP 2:

Auf Anweisung des Leistungsrichters bleibt der Helfer nach ca. 30 Schritten stehen. Der Hundeführer geht zum Helfer auf und nimmt ihm den Softstock ab. Der Hund hat dabei in Grundstellung zu sitzen. Danach erfolgt ein Seitentransport zum Leistungsrichter.

#### 7 „Überfall auf den Hund aus dem Rückentransport“ (Prüfungsstufe IGP 3)

Der Überfall aus dem Rückentransport erfolgt aus der Bewegung auf Anweisung der Leistungsrichter. Der Überfall wird von dem Helfer durch eine dynamische Links- oder Rechtskehrtwendung und einem druckvollen Vorwärtslauf in Richtung des Hundes durchgeführt. Der Softstock wird über den Hund unter drohenden Bewegungen eingesetzt. Der Hund muss mit elastischer Schutzarmhaltung, ohne dass der Helfer zum Stillstand kommt, angenommen werden. Beim Annehmen des Hundes muss – soweit erforderlich – eine Drehung des Körpers durchgeführt werden, um den Schwung des Hundes abzufangen. Zusätzliche Bewegungen des Schutzarmes sind zu vermeiden. Hat der Hund gefasst, ist er aus der Bewegung durch den Helfer seitlich zu bedrängen. Der Helfer muss alle Hunde in die gleiche Richtung bedrängen. Der Leistungsrichter hat sich so zu positionieren, dass es ihm möglich ist, bei allen Hunden das Angriffsverhalten, das Verhalten während der Belastungsphase, das Griffverhalten, das Ablassen und die Bewachungsphase zu beurteilen zu können. Ein Bedrängen in Richtung des Hundeführers ist nicht zulässig.

Die Dauer der Belastungsphase bestimmt der Leistungsrichter. Der Helfer stellt auf Anweisung des Leistungsrichters die Belastung ein. Wenn der Angriff mit der entsprechenden Dynamik vom Helfer durchgeführt wird, hat der Leistungsrichter eine optimale Beurteilungsmöglichkeit. Jegliche Hilfestellung durch den Helfer wie z.B. übertreiben seitliches Abweichen des Helfers vor dem Anbiss, Anbieten des Schutzarmes vor dem Anbiss, Reizlaute oder Anschlagen mit dem Softstock an die Schutzhose bei Beginn des Überfalls, spannungslos gehaltener Schutzarm nach dem Anbiss während der Belastungsphase, unterschiedliche Intensität während der Belastungsphase, selbständiges Einstellen bei Mängeln der Belastungsfähigkeit des Hundes usw. sind nicht zulässig. Einstellung siehe Punkt 9.

#### 8 „Angriff auf den Hund aus der Bewegung“

IGP-1 : 30 Meter, IGP-2: 40 Meter, IGP-3: 50 Meter

In IGP-1 und IGP-2 bleibt der Helfer dort stehen, wo der 1. Teil beendet wurde. Der Hundeführer wird angewiesen mit seinem Hund den Ausgangspunkt für die Übung einzunehmen. In IGP-3 verlässt der Helfer auf Anweisung des Leistungsrichters sein ihm zugewiesenes Versteck und überquert im Laufschrift das Vorführgelände bis zur Mittellinie und greift, ohne den Laufschrift zu



unterbrechen, den Hundeführer und Hund unter Abgabe von Vertreibungslauten und Drohbewegungen mit dem Softstock frontal an.

Der Hund muss mit elastischer Schutzarmhaltung situationsbedingt angenommen werden. Beim Annehmen des Hundes muss – soweit erforderlich – eine Drehung des Körpers durchgeführt werden, um den Schwung des Hundes abzufangen. Der Hund darf auf keinen Fall umlaufen werden. Hat der Hund gefasst, ist er aus der Bewegung durch den Helfer seitlich zu platzieren und die Belastungsphase in gerader Richtung beginnt. Hierbei muss ein Überrollen des Hundes auf jeden Fall vermieden werden. Der Helfer muss alle Hunde in derselben Richtung bedrängen. Demnach hat sich der Leistungsrichter so zu positionieren, dass es ihm möglich ist, bei allen Hunden das Angriffsverhalten, das Verhalten während der Belastungsphase, das Griffverhalten, das Ablassen und die Bewachungsphase zu beurteilen. Ein Bedrängen in Richtung des Hundeführers ist nicht zulässig.

Die Dauer der Belastungsphase bestimmt der Leistungsrichter. Der Helfer stellt auf Anweisung des Leistungsrichters die Belastung ein. Wenn der Angriff mit der entsprechenden Dynamik vom Helfer durchgeführt wird, hat der Leistungsrichter eine optimale Beurteilungsmöglichkeit. Jegliche Hilfestellung durch den Helfer wie z.B. Minderung der Angriffsgeschwindigkeit, Annahme des Hundes im Stand, übertrieben seitliches Abweichen des Helfers vor dem Anbiss, Umlaufen des Hundes, Anbieten des Schutzarmes vor dem Anbiss, spannungslos gehaltener Schutzarm nach dem Anbiss während der Belastungsphase, unterschiedliche Intensität während der Belastungsphase, selbständiges Einstellen bei Mängeln der Belastungsfähigkeit des Hundes usw. sind nicht zulässig. Einstellung siehe Punkt 9 (gilt für alle Übungen)

#### 9 „Einstellung der Verteidigungsübung.“

Die Einstellung bei allen Verteidigungsübungen ist so durchzuführen, dass der Leistungsrichter das Griffverhalten, das Ablassen und die Bewachungsphase des Hundes beobachten kann (nicht mit dem Rücken zum Leistungsrichter einstellen, Blickkontakt zum Leistungsrichter halten). Nach der Einstellung einer Verteidigungsübung ist der Widerstand gegen den Hund zu verringern, der Helfer hat die Bewegungsreize einzustellen, ohne den Schutzarm deutlich zu lockern. Der Schutzarm ist nicht hoch angewinkelt zu tragen, sondern er verbleibt in der Position in der er auch während der vorangegangenen Übung gehalten wurde. Der Softstock wird für den Hund nicht sichtbar seitlich am Körper nach unten gehalten. Für das Ablassen dürfen vom Helfer keinerlei Hilfestellungen gegeben werden. Nach dem Ablassen hält der Helfer Blickkontakt zum Hund zusätzliche Reizlagen sowie Hilfestellungen aller Art sind nicht zulässig. Um den Hund im Auge zu behalten, kann sich der Helfer während der Stellphasen bei umkreisenden Bewegungen des Hundes langsam ohne ruckartige Bewegungen mit drehen.

#### 10 „Unsicherheiten und Versagen des Hundes“

Ein Hund, der bei einer Verteidigungsübung nicht zufasst, oder in einer Belastungsphase den Griff löst und ablässt, ist durch den Helfer weiter zu bedrängen, bis der Leistungsrichter die Übung abbricht. Der Helfer darf in einer solchen Situation keinesfalls Hilfestellungen geben, oder selbstständig die Übung einstellen. Hunde, die nicht ablassen dürfen seitens des Helfers durch entsprechende Haltung oder Bewegung des Softstockes nicht zum Ablassen gebracht werden. Hunde, die während der Stellphasen dazu neigen den Helfer zu verlassen, dürfen seitens des Helfers durch Reizeinwirkungen nicht gebunden werden. Der Helfer hat sich bei allen Übungen und Übungsteilen gemäß den Forderungen der Prüfungsordnung aktiv oder neutral zu verhalten. Stößt oder beißt ein Hund während der Stellphasen zu, sind Abwehrbewegungen durch den Helfer zu vermeiden



## Bestimmungen zu den einzelnen Prüfungen

### Begleithundeprüfung mit Verkehrssicherheitsteil BH-VT

Zugelassen sind alle Hundehalter, die den Nachweis erbringen, dass sie die Sachkundeprüfung analog der Regelungen der Landesorganisationen bereits erfolgreich abgelegt haben, oder die, die den behördlichen Nachweis der Sachkunde vorlegen. Zugelassen sind Hunde aller Rassen und Größen. Das Zulassungsalter wird von der Landesorganisation festgelegt, darf aber nicht unter zwölf Monaten liegen.

Hunde, die in der Bewertung im Teil A („Begleithundeprüfung auf einem Übungsplatz“ nicht die erforderlichen 70% der Punkte erreichen, werden nicht zur Prüfung in den Teil B („Prüfung im Verkehr“) mitgenommen. Am Schluss der Prüfung werden keine Ergebnisse nach Punkten, sondern nur ein Werturteil „Bestanden“ oder „Nicht bestanden“ und das Prädikat vom Leistungsrichter bekannt gegeben. Die Prüfung ist bestanden, wenn im Teil A 70% der zu erreichenden Punkte und im Teil B die Übungen vom Leistungsrichter als ausreichend erachtet wurden. Dem Leistungsrichter ist es jedoch gestattet, auf Wunsch des Veranstalters, zur Siegerehrung eine Reihung der Teilnehmer vorzunehmen. Die BH-VT ist Voraussetzung für alle weiteren Prüfungen dieser Prüfungsordnung. Die Ablegung der Prüfung ist im Wiederholungsfalle an keine Fristen gebunden, kann aber innerhalb einer Prüfungsveranstaltung (Zweitagesprüfung) nur einmal gemacht werden. Jedes Prüfungsergebnis ist unabhängig vom Erfolg der Prüfung in den Leistungsnachweis einzutragen.

### Prüfungsbeschreibung : Begleithundeprüfung mit Verkehrssicherheitsteil

Eine Überprüfung der Schussgleichgültigkeit findet bei der BH/VT-Prüfung nicht statt.

Übungsanforderungen analog den Übungsbeschreibungen im allgemeinen Teil

Leinenführigkeit	15 Punkte
Freifolgen	15 Punkte
Achtung: Sonderbestimmung für BH-VT im allgemeinen Teil	
Sitzübung	10 Punkte
Achtung: Sonderbestimmung für BH-VT im allgemeinen Teil	
Ablegen in Verbindung mit Herankommen	10 Punkte
Achtung: Sonderbestimmung für BH-VT im allgemeinen Teil	
Ablegen des Hundes unter Ablenkung	10 Punkte

### Prüfung im Verkehr

#### Allgemeines

Die nachfolgenden Übungen finden außerhalb des Übungsgeländes in einem geeigneten Umfeld innerhalb von geschlossenen Ortschaften statt. Der Leistungsrichter legt mit dem Prüfungsleiter fest, wo und wie die Übungen im öffentlichen Verkehrsraum (Straßen, Wege oder Plätze) durchgeführt werden. Der öffentliche Verkehr darf nicht beeinträchtigt werden. Die Durchführung dieses Teils der Prüfung erfordert wegen ihrer Eigenart einen erheblichen Zeitaufwand. Die Leistungsanforderungen dürfen nicht durch oberflächliche Abnahme vieler Hunde beeinträchtigt werden. Punkte werden für die einzelnen Übungen des Teiles B nicht vergeben. Für das Bestehen dieser Prüfungsabteilung ist der gesamte Eindruck über den sich im Verkehr/Öffentlichkeit bewegendem Hund maßgeblich. Die nachfolgend beschriebenen Übungen sind Anregungen und können durch den Leistungsrichter individuell auf die örtlichen Gegebenheiten angepasst werden. Der Leistungsrichter ist berechtigt, bei Zweifeln in der Beurteilung der Hunde Übungen zu wiederholen bzw. zu variieren.





**Prüfungsablauf (Die folgenden Übungen stellen eine Mindestanforderung dar und können von den Landesorganisationen erweitert werden.)**

#### **Begegnung mit Personengruppe**

Auf Anweisung des Leistungsrichters begeht der Hundeführer mit seinem angeleiteten Hund einen angewiesenen Straßenabschnitt auf dem Gehweg. Der Leistungsrichter folgt dem Team in angemessener Entfernung. Der Hund soll an der linken Seite des Hundeführers an lose hängender Leine - mit der Schulter in Kniehöhe des Hundeführers - willig folgen. Dem Fußgänger- und Fahrverkehr gegenüber hat sich der Hund gleichgültig zu verhalten. Auf seinem Weg wird der Hundeführer von einem vorbeilaufenden Passanten (Auftragsperson) geschnitten. Der Hund hat sich neutral und unbeeindruckt zeigen. Hundeführer und Hund gehen weiter durch eine aufgelockerte Personengruppe von mindestens 6 Personen, in der eine Person den Hundeführer anspricht und mit Handschlag begrüßt. Der Hund hat auf Anweisung durch Hundeführer neben ihm zu sitzen oder zu liegen und hat sich während der kurzen Unterhaltung ruhig zu verhalten.

#### **Begegnung mit Radfahrern**

Der angeleitete Hund geht mit seinem Hundeführer einen Weg entlang und wird zunächst von hinten von einem Radfahrer überholt, der dabei Klingelzeichen gibt. In großem Abstand wendet der Radfahrer und kommt Hundeführer und Hund entgegen. Dabei werden nochmals Klingelzeichen gegeben. Das Vorbeifahren hat so zu erfolgen, dass sich der Hund zwischen Hundeführer und vorbeifahrendem Radfahrer befindet. Der angeleitete Hund hat sich den Radfahrern gegenüber unbefangen zu zeigen.

#### **Begegnung mit Autos**

Der Hundeführer geht mit seinem angeleiteten Hund an mehreren Autos vorbei. Dabei wird eines der Fahrzeuge gestartet. Bei einem anderen Auto wird eine Tür zugeschlagen. Während Hundeführer und Hund weitergehen, hält ein Auto neben ihnen. Die Fensterscheibe wird herunter gedreht und der Hundeführer um eine Auskunft gebeten. Dabei hat der Hund auf Anweisung des Hundeführers zu sitzen oder zu liegen. Der Hund hat sich ruhig und unbeeindruckt gegenüber Autos und allen Verkehrsgeräuschen zu zeigen.

#### **Begegnung mit Joggern oder Inline Scatern**

Der Hundeführer geht mit seinem angeleiteten Hund einen ruhigen Weg entlang. Mindestens zwei Jogger überholen ihn, ohne das Tempo zu vermindern. Haben sich die Jogger entfernt, kommen erneut Jogger dem Hund und Hundeführer entgegen und laufen an ihnen vorbei, ohne die Geschwindigkeit herabzusetzen. Der Hund muss nicht korrekt bei Fuß gehen, darf die überholenden bzw. entgegenkommenden Personen jedoch nicht belästigen. Es ist statthaft, dass der Hundeführer seinen Hund während der Begegnung in die Sitz- oder Platzposition bringt. Statt der Jogger können auch ein oder zwei Inline Scater Hund und Hundeführer überholen und ihnen wieder entgegen kommen.

#### **Begegnung mit anderen Hunden**

Beim Überholen und Entgegenkommen eines anderen Hundes mit Hundeführer hat sich der Hund neutral zu verhalten. Der Hundeführer kann das Hörzeichen „Fuß“ wiederholen oder den Hund bei der Begegnung in die Sitz- oder Platzposition bringen.

#### **Verhalten des kurzfristig im Verkehr angeleint allein gelassenen Hundes, Verhalten gegenüber Tieren:**

Auf Anweisung des Leistungsrichters begeht der Hundeführer mit angeleintem Hund den Gehweg einer mäßig belebten Straße. Nach kurzer Strecke hält der Hundeführer auf Anweisung des Leistungsrichters und befestigt die Führleine an einem Zaun, Mauerring oder dergleichen. Der Hundeführer begibt sich außer Sicht in ein Geschäft oder einen Hauseingang. Der Hund darf stehen, sitzen oder liegen. Während der Abwesenheit des Hundeführers geht ein Passant (Auftragsperson) mit einem angeleiteten Hund in einer seitlichen Entfernung von etwa fünf Schritten am Prüfungshund vorbei. Der alleingelassene Hund hat sich während der Abwesenheit des Führers ruhig zu verhalten. Den vorbei geführten Hund (keine Raufer verwenden) hat er ohne Angriffshandlung (starkes Zerrn an der Leine, andauerndes Bellen) passieren zu lassen. Auf Richteranweisung wird der Hund wieder abgeholt. Anmerkung: Es bleibt dem amtierenden Leistungsrichter überlassen, ob er die





einzelnen Übungen mit jedem Hund an den jeweils vorgesehenen Orten durchführen oder ob er alle Prüflinge nur einige Übungen absolvieren lässt und dann den nächsten Prüfungsort aufsucht und dort ebenso verfährt.

**Abteilung A – Fährtenarbeit. Allgemeine Bestimmungen:**

Fremdfährte= Fr Eigenfährte= E	IGP-1	IGP-2	IGP-3	IFH-V	IFH-1	IFH2	IGP-FH
Fährte	E	Fr	Fr	E	Fr	Fr	Fr
Länge Mind.	300 Schritte	400 Schritte	600 Schritte	600 Schritte	1200 Schritte	1800 Schritte	2x 1 Fährte von 1800 Schritten an 2 verschiedenen Orten 2 verschiedene Fährtenleger an 2 Tagen innerhalb einer Prüfung
Schenkel	3	3	5	5	7	8 davon 1 Halbkreis mit 30 Meter Radius	8 davon 1 Halbkreis mit 30 Meter Radius
Winkel	2	2	4	4.davon 3 rechte Winkel, der letzte Winkel wird als spitzer Winkel ausgeführt.	6 rechte Winkel	7 davon mind. 2 spitze Winkel (30-60 Grad)	7 davon mind. 2 spitze Winkel (30-60 Grad)
Abstand zwischen den Winkeln	Mind. 50 Schritte	Mind. 50 Schritte	Mind. 50 Schritte	Mind. 50 Schritte	Mind. 50 Schritte	Mind. 50 Schritte	Mind. 50 Schritte
Gegenstände Wertigkeit	3 eigenen. 3x7 Punkte	3 Fremd. 3x7 Punkte	3 Fremd 3x7 Punkte	3 HF gehörend 3x7 Punkte	4 Fremd. 3x5 Punkte 1x6 Punkte	7 Fremd. 7x3 Punkte	7 Fremd. 7x3 Punkte
Ablegen der Gegenstände	1.auf 1. Schenkel, 2 auf 2. Schenkel, letzter am Ende	1.auf 1. Schenkel, 2 auf 2. Schenkel, letzter am Ende	1.Frühestens nach 100 Schritten auf 1.oder 2.Schenkel.2. auf Anweisung LR. 3. Am Ende	1.Frühestens nach 100 Schritten auf 1.oder 2.Schenkel. 2. auf 2. oder 3. Schenkel. 3. Am Ende	1. Ggst. frühestens nach 100 Schritten Ggst. 2+3 laut F-Skizze . 4. Ggst. am Ende	1. Ggst. frühestens nach 100 Schritten Ggst. 2-6 laut F-Skizze (auch 2 Gegenstände auf einem Schenkel möglich)	1. Ggst. frühestens nach 100 Schritten Ggst. 2-6 laut F-Skizze (auch 2 Gegenstände auf einem Schenkel möglich)
Maße der Gegenstände in cm	L: 10 B: 2-3 H: 0,5-1	L: 10 B: 2-3 H: 0,5-1	L: 10 B: 2-3 H: 0,5-1	L: 10 B: 2-3 H: 0,5-1	L: 10 B: 2-3 H: 0,5-1	L: 10 B: 2-3 H: 0,5-1	L: 10 B: 2-3 H: 0,5-1
Liegezeit	20 Min.	30 Min	60 Min.	90 Min.	120 Min.	180 Min.	180 Min.
Ausarbeitungszeit	15 Min.	15 Min.	20 Min.	20 Min.	30 Min.	45 Min.	45 Min.
Verleitung	-----	-----	-----	-----	30 Min vor Ansatz	30 Min vor Ansatz	30 Min vor Ansatz
Voraussetzung	BH-VT	IGP -1	IGP- 2	BH/VT	BH/VT	IFH-1	IFH-2 oder BH/VT

**IGP-V und IGP-ZTP Fährten**

	IGP-V	IGP-ZTP
	Eigenfährte	Eigenfährte
Länge mindestens	200 Schritte	300 Schritte
Schenkel	2	3
Winkel (rechter Winkel)	1	2
Liegedauer	Sofort ausarbeiten	20 Minuten
Ausarbeitungszeit	Bis zu 10 Minuten	15 Minuten
Gegenstände	2 dem Hundeführer gehörende Gegenstände	3 eigene Gegenstände
Maße der Gegenstände	Länge 10 cm Breite 2-3 cm Stärke 0,5-1 cm	Länge 10 cm Breite 2-3 cm Stärke 0,5-1 cm
Bewertung:	Halten der Fährte: 79 Punkte Gegenstand: 21 Punkte	Halten der Fährte: 79 Punkte Gegenstände: je 7 Punkte
Voraussetzung	BH-VT	BH-VT

**Verleitung: Nur IFH-1, IFH-2 , und IGP-FH:**

Die Verleitungsfährte darf nicht innerhalb von 40 Schritten vor oder 40 Schritten nach einem Winkel, oder über den ersten oder letzten Schenkel gelegt werden. Sie muss so gelegt werden, dass die Fährte nicht unter 60 Grad gekreuzt wird und die Fährte zweimal kreuzt. Der Hund darf Verleitungen anzeigen und prüfen, wenn er dabei die Fährte nicht verlässt. Wechselt der Hund von der Fährte auf die Verleitung und folgt dieser mehr als eine Leinenlänge, muss die Fährtenarbeit abgebrochen werden.

**Besonderheit: Nur IFH-2 und IGP-FH**

Dem Hundeführer ist es erlaubt, nach Rücksprache mit dem Leistungsrichter die Fährtenarbeit kurz zu unterbrechen, wenn er glaubt, dass er oder sein Hund aus Gründen der körperlichen Verfassung und der Witterungsbedingungen (z.B. große Hitze) eine kurze Pause benötigen. Die in Anspruch genommenen Pausen gehen zu Lasten der zur Verfügung stehenden Ausarbeitungszeit. Dem Hundeführer ist es erlaubt, während einer Pause oder am Gegenstand seinem Hund Kopf, Augen und Nase zu reinigen. Dazu kann der Hundeführer ein nasses Tuch bzw. einen nassen Schwamm mit sich führen. Die Hilfsmittel sind dem Leistungsrichter vor Beginn der Fährte zu zeigen. Weitere Hilfsmittel sind nicht erlaubt.

**Fährtenfähiger Untergrund**

Als fährtenfähiger Untergrund kommen alle natürlichen Böden wie z.B. Wiese, Acker und Waldboden in Frage. In allen Prüfungsstufen ist in Anpassung an das vorhandene Fährtenengelände auch Wechselgelände und Wegüberquerungen möglich.



### **Legen der Fährten**

Der amtierende Leistungsrichter oder der Fährtenverantwortliche bestimmt unter Anpassung an das vorhandene Fährtenengelände den Verlauf der Fährte. Bei den Prüfungsstufen IFH-1, IFH-2, IGP-FH erhält der Fährtenleger vom Leistungsrichter bzw. Fährtenbeauftragten eine Geländeskizze. Sie beinhaltet Geländemerkmale (z.B. Bäume, Leitungsmasten, Hütten usw.). Der Leistungsrichter/Fährtenbeauftragte beaufsichtigt das Legen der Fährten und weist die Fährtenleger ein. Die Fährten können unterschiedlich gelegt werden, Winkel und Gegenstände dürfen nicht bei jeder Fährte in der gleichen Entfernung bzw. in gleichen Abständen liegen. Die Abgangsstelle der Fährte muss durch ein Schild gut gekennzeichnet sein, welches unmittelbar links neben der Abgangsstelle in den Boden gesteckt wird. Der Fährtenleger verweilt kurz am Ansatz und geht in natürlicher Gangart mit normalen Schritten in die angewiesene Richtung. Beim Legen der Fährte ist darauf zu achten, dass sie in natürlicher Gangart gelegt werden. Die Winkel werden ebenfalls in normaler Gangart gelegt, wobei zu beachten ist, dass eine fortlaufende Sucharbeit möglich sein muss. Ein Fährtenabriss darf nicht erfolgen. (siehe Skizze) Hilfestellung des Fährtenlegers durch unnatürliche Gangart, Scharren oder Unterbrechen der Gangart ist im gesamten Bereich der Fährte nicht zugelassen. Gegenstände werden nicht innerhalb von 20 Schritten vor oder nach dem Winkel abgelegt und müssen auf der Fährte liegen. Nach dem Ablegen des letzten Gegenstandes muss der Fährtenleger noch mindestens 10 Schritte in gerader Richtung weitergehen.

Während des Legens müssen sich Hund und Hundeführer außer Sicht aufhalten.

Die Reihenfolge der Teilnehmer wird nach dem Legen der Fährten im Beisein des LR ausgelost.

### **Gegenstände**

Gegenstände dürfen sich in der Farbe nicht wesentlich vom Gelände unterscheiden. Die Gegenstände müssen vom Hundeführer (IGP-V, IZTP, IGP-1, IFH- V) vom Fährtenleger (IGP-2, IGP-3, IFH-1, IFH-2, IGP-FH) vor dem Legen der Fährte dem Leistungsrichter oder Fährtenverantwortlichen gezeigt werden. Es dürfen nur gut durch den Fährtenleger (bzw. Hundeführer) mindestens 30 Minuten lang verwitterte Gegenstände verwendet werden. Innerhalb einer Fährte müssen die Gegenstände aus unterschiedlichen Materialien bestehen (z.B. Leder, Textilien, Holz). Bei Qualifikations- und IFH Prüfungen sind die Gegenstände mit Nummern zu versehen. Diese müssen mit der Fährtennummer (Fährten Schild) übereinstimmen.

### **Anzeigen der Gegenstände**

#### **Verweisen**

Das Verweisen kann sitzend, liegend und stehend, oder auch im Wechsel erfolgen. Die Gegenstände müssen ohne Einwirkung des Hundeführers überzeugend angezeigt werden. Nach dem Verweisen lässt der Hundeführer die Fährtenleine fallen bzw. legt sie ab, tritt selbständig an den Hund heran und zeigt den Gegenstand durch Aufheben dem Leistungsrichter an. Dies kann sowohl links als auch rechts am Hund erfolgen. Der Hund muss aus dieser Position wieder angesetzt werden. Das Verweisen hat gerade in Suchrichtung zu erfolgen. Leicht schräges Liegen, Sitzen, Stehen zum Gegenstand ist nicht fehlerhaft. Der Gegenstand hat direkt vor, oder zwischen den Vorderpfoten zu liegen. Bis zum Wiederansatz muss der Hund ruhig in der Verweisposition bleiben. Gegenstände, die mit starker Hilfe des Hundeführers gefunden werden, gelten als überlaufen. Nach dem Anzeigen der Gegenstände erfolgt ein Wiederansatz mit einem Hörzeichen für Suchen.

#### **Aufnehmen/Bringen**

Das Anzeigen der Gegenstände kann alternativ zum Verweisen auch durch Aufnehmen der Gegenstände erfolgen. Der Hund darf nach dem Aufnehmen stehenbleiben, sich hinsetzen oder den Gegenstand bringen. Fehlerhaft ist das Aufnehmen im Liegen, sowie das Weitergehen mit dem Gegenstand. Bringt der Hund, hat der Hundeführer stehen zu bleiben. Der Wiederansatz erfolgt dort, wo der Hundeführer den Gegenstand abnimmt. Kann ein nicht angezeigter Gegenstand auch vom Fährtenleger nicht wiedergefunden werden, erfolgt hier kein Punktabzug. Für den Fall, dass mehrere nicht gefunden werden, wird dem Hundeführer eine Ersatzfährte angeboten. Nimmt er dies nicht an, gelten die nicht gefundenen Gegenstände als überlaufen.



Diese Regelung gilt nicht für IGP-1, IGP- V, IGP-ZTP und IFH- V. Wird bei diesen Prüfungen ein Gegenstand weder vom Hund, noch vom Hundeführer auf der Eigenfährte gefunden, werden für diese Gegenstände keine Punkte vergeben.

## **Suchen mit einer Fährtenleine bzw. Freisuche**

### **Fährtenleine**

Der Hund kann an einer 10 m langen Leine suchen. Eine Überprüfung der Leinenlänge, des Halsbandes und des Suchgeschirrs durch den Leistungsrichter muss vor Beginn der Fährtenarbeit (spätestens bei der Meldung) erfolgen. Rollleinen sind nicht zulässig. Die Fährtenleine kann über den Rücken, seitlich oder zwischen Vorder- und/oder Hinterläufen geführt werden. Sie kann entweder direkt am nicht auf Zug eingestellten Gliederhalsband oder an der Anbindevorrichtung des Suchgeschirrs (erlaubt sind Brust- oder Böttgergeschirr ohne zusätzliche Riemen) befestigt werden. Wird ein Böttgergeschirr benutzt, ist darauf zu achten, dass der hintere Riemen nicht über den letzten Rippenbogen hinaus geht und eventuell Weichteile des Hundes einschnürt. Die Fährtenleine darf, wenn sie vom HF nicht aus der Hand gelassen wird, durchhängen, jedoch darf keine gravierende Verkürzung der geforderten Distanz zum Hund entstehen. Bodenberührung ist nicht fehlerhaft.

### **Freisuche**

Bei der Freisuche ist der Abstand von mindestens 10 m einzuhalten.

### **Anmeldung/Abmeldung:**

Nach Aufruf meldet sich der Hundeführer mit seinem suchfertigen Hund (die Fährtenleine muss ausgelaufen, und ein eventuell genutztes Geschirr muss angelegt sein) in Grundstellung beim Leistungsrichter und gibt an, ob sein Hund die Gegenstände aufnimmt oder verweist. Bis ca. 2 Meter vor dem Ansatz darf der Hund an einer kurzen Leine geführt werden. Vor der Fährte, während des Ansetzens und der gesamten Fährte ist jeglicher Zwang zu unterlassen. Auf Anweisung des Leistungsrichters wird der Hund zum Abgang geführt und angesetzt. Ein kurzes Absitzen des Hundes vor dem Ansatzbereich (ca. 2 Meter) ist zugelassen. Spätestens hier muss die Fährtenleine an die vom Hundeführer gewünschte Position (Anbindevorrichtung des Geschirrs, Leine zwischen Vorderläufe/Hinterläufe) gebracht werden. Nach Beendigung der Fährtenarbeit sind die gefundenen Gegenstände dem Leistungsrichter zu zeigen. Ein Spielen oder Füttern nach dem Anzeigen des letzten Gegenstandes, vor der Abmeldung und der Bekanntgabe der erreichten Punktzahl, ist nicht gestattet. Das Abmelden des Hundes hat in Grundstellung zu erfolgen. Danach kann die mitgeführte Führerleine wieder angelegt werden.

### **Ansatz/Suchverhalten**

Der Ansatz hat mit den Hörzeichen für Suchen am Fährtschild zu erfolgen. Maximal hat der Hundeführer 3 Versuche seinen Hund anzusetzen. Der zweite und dritte Versuch führen zu einem Abzug in der Bewertung des 1. Schenkels. Der Hund muss mit tiefer Nase die Fährte aufnehmen und den Verlauf dann motiviert mit tiefer Nase, hoher Suchintensität, anhaltend und gleichmäßig folgen. Die Suchgeschwindigkeit ist kein Kriterium, wenn der Hund überzeugend und intensiv arbeitet. Der Ansatz (auch beim Wiederansetzen nach dem Finden der Gegenstände) hat mit den Hörzeichen für Suchen am Hund zu erfolgen. Ein gewisser Spielraum an der Leine muss dem Hundeführer ermöglicht werden. Der Ansatz ist nicht zeitabhängig, vielmehr muss sich der Leistungsrichter am Verhalten des Hundes zu Beginn des ersten Schenkels über die Intensität der erfolgten Witterungsaufnahme orientieren.

Verfängt sich der Hund in der Fährtenleine, so dass ein Weitersuchen stark erschwert wird, hat der Hundeführer die Möglichkeit, nach Freigabe durch den Leistungsrichter, den Hund vom Ende der Fährtenleine aus in Liegeposition zu legen, die Leine zu entwirren und den Hund wieder vom Ende der Fährtenleine mit dem Hörzeichen für „Suchen“ erneut einzusetzen. Eine Entwertung erfolgt dafür nicht.

**Nur IFH-1 / IFH-2 / IGP-FH**

Hat der Hundeführer den Eindruck, dass der Hund die Fährte nicht richtig aufgenommen hat, so steht es ihm frei, den Hund nochmals anzusetzen. Dieses ist nur einmal möglich und nur dann, solange sich der Hundeführer noch nicht auf der Fährte befindet. Hierfür erfolgt eine Pflichtentwertung von -4 Punkten.

**Winkel**

Der Hund muss die Winkel sicher ausarbeiten. Kreisen am Winkel ist fehlerhaft. Ein Überzeugen, ohne die Fährte zu verlassen, ist zulässig. Nach dem Winkel muss der Hund mit der geforderten hohen Intensität und im gleichen Tempo weitersuchen. Im Winkelbereich ist vom Hundeführer der vorgeschriebene Abstand einzuhalten. Hierbei muss er nicht zwingend auf der Fährte folgen. Ein Heraustreten aus dem Fährtenverlauf ist dem Hundeführer aber erst gestattet, wenn der Hund die Richtung geändert hat, und sich deutlich auf dem nächsten Schenkel befindet.

**Loben**

Ein gelegentliches Loben auf der Fährte ist in allen Prüfungsstufen, außer IGP-3, IFH-1, IFH-2 und IGP-FH statthaft, jedoch nicht im Winkelbereich. Zusätzlich ist ein kurzes Loben an den Gegenständen in allen Prüfungsstufen erlaubt. Dies kann vor oder nach dem Anzeigen des Gegenstandes erfolgen.

**Abbruch/Disqualifikation**

Verlässt der Hund die Fährte und wird dabei vom Hundeführer zurückgehalten, erfolgt die Anweisung des Leistungsrichters dem Hund zu folgen. Wird die Anweisung nicht befolgt, ist die Fährtenarbeit vom Leistungsrichter abzubrechen. Ist innerhalb der in den einzelnen Prüfungsstufen vorgegebenen maximalen Ausarbeitungszeit das Ende der Fährte nicht erreicht, wird die Fährtenarbeit vom Leistungsrichter abgebrochen. Dies gilt nicht, wenn sich der Hund bei den Prüfungsstufen IFH-1, IFH-2 und IGP-FH auf dem letzten Schenkel befindet. Die bis zum Abbruch gezeigte Leistung wird bewertet. Sucht der Hund nicht (längeres Verweilen an derselben Stelle ohne zu suchen) kann die Fährte auch dann abgebrochen werden, wenn sich der Hund noch auf der Fährte befindet und die zur Verfügung stehende Ausarbeitungszeit noch nicht abgelaufen ist.

Geht der Hund während der Fährtenarbeit durch Auftreten von Wild dem Jagdtrieb nach, so kann der Hundeführer mit dem Hörzeichen für Hinlegen versuchen, den Hund in Gehorsam zu nehmen. Auf Richteranweisung ruft der Hundeführer seinen Hund mit dem Hörzeichen für Herankommen zu sich heran, und versucht die Fährtenarbeit fortzusetzen. Dazu ist das Hörzeichen für Suchen erlaubt. Gelingt dies nicht, ist der Hund zu disqualifizieren. Bewertung: Disqualifikation wegen Ungehorsam.

**Weitere Bewertungskriterien / Aufgaben des Leistungsrichters:**

Die Bewertung der einzelnen Schenkel ist nach deren Länge, der Geländebeschaffenheit und den Witterungsbedingungen abhängig, und erfolgt nach Prädikaten.

Der Leistungsrichter muss den Abstand zum arbeitenden Hund so wählen, dass der Hund nicht in seinem Suchverhalten beeinträchtigt wird. Im Bereich, in dem der Hund das Recht hat zu suchen (10 Meter Radius um den Hundeführer sowie 10 Meter Abstand zum weiteren Fährtenverlauf) darf der Hund weder durch den Fährtenleger, noch durch den Leistungsrichter gestört werden.

Der Leistungsrichter darf nicht nur den Hund oder den Hundeführer sehen, sondern muss die Geländebeschaffenheit, die Witterung, mögliche Verleitungen und den Faktor Zeit berücksichtigen. Er muss seine Bewertung auf die Gesamtheit aller Einflussgrößen stützen. Unter Berücksichtigung folgender Kriterien soll die Bewertung erfolgen.

- Suchverhalten (z.B. motiviertes Agieren des Hundes mit gleichbleibende Intensität, vor und nach den Winkeln, sowie vor und nach dem Verweisen der Gegenstände).
- Ausbildungsstand des Hundes (z.B. hektischer Ansatz, gedrücktes Verhalten, Meideverhalten)



- nicht zulässige Hundeführer Hilfen
- Schwierigkeiten im Ausarbeiten der Fährten durch:
  - Bodenverhältnisse (Bewuchs, Sand, Geländewechseln, Mist)
  - Windverhältnisse
  - Wildwechsel
  - Wetter (Hitze, Kälte, Regen, Schnee)
  - Witterungswechsel

Der Leistungsrichter muss beurteilen, mit welchem Eifer, welcher Sicherheit bzw. Unsicherheit oder Flüchtigkeit der Hund an seine Arbeit herangeht.

#### **Entwertungen für alle Prüfungsstufen**

- Unterbricht der Hund die Fährtenarbeit, der Hundeführer geht nicht zum Hund und es erfolgt der Wiederansatz an langer Leine auf HZ „Such“ → -2 Punkte. **In IFH-2/ IGP-FH: -1 Punkt**
- Unterbricht der Hund die Fährtenarbeit und es erfolgt ein Wiederansatz direkt am Hund auf HZ „Such“ → -4 Punkte. **In IFH-2 / IGP-FH: - 2 Punkte**
- Faseln, Entleeren, Kreisen an den Winkeln, dauernde Aufmunterungen, Leinen- oder verbale Hilfen im Bereich des Fährtenverlaufs oder an den Gegenständen.



## Abteilung B – Unterordnung

Allgemeine Bestimmungen:

Grundsätzliche Anforderungen

- Ausdrucksverhalten
  - Selbstvertrauen
  - Freudige, motivierte Arbeit
  - Konzentration/Aufmerksamkeit
  - Harmonie des Teams
- Technische Korrektheit
  - Position
  - Annahme / Ausführung

Vor Beginn der Unterordnung hat der Leistungsrichter die in der IGP vorgeschriebenen Geräte auf Ordnungsmäßigkeit zu überprüfen. Die Geräte müssen entsprechend der IGP vorhanden sein.

Bei der Beurteilung jeder Übung ist das Verhalten des Hundes, beginnend mit der Grundstellung bis zum Abschluss der Übung aufmerksam zu beobachten.

### Hörzeichen: (HZ)

Führt ein Hund nach dem dritten gegebenen Hörzeichen eine Übung nicht aus, so ist die jeweilige Übung ohne Bewertung abzubrechen. Beim Abrufen kann anstelle des Hörzeichens für Herankommen auch der Name des Hundes verwendet werden. Der Name des Hundes in Verbindung mit jeglichen Hörzeichen gilt als Doppelhörzeichen.

Die Reaktion des Hundes auf das Hörzeichen:

Der Hund soll auf das Hörzeichen des Hundeführers die Übung freudig ausführen. Jedes Verhalten von Angst oder Stress entwertet die Übung.

### Zusatzhörzeichen:

Führt ein Hund nach dem 2. Zusatz Hörzeichen eine Übung nicht aus, so ist die jeweilige Übung mit 0 Punkten zu bewerten. Führt ein Hund einen Übungsteil nach dem 2. Zusatz Hörzeichen nicht aus, so liegt die Übung max. im hohen „Mangelhaft“.

1. Zusatz-HZ: „befriedigend“ für Teilübung
2. Zusatz-HZ: „mangelhaft“ für Teilübung

z. B.: 5 Punkte für Teilübung:

1. Zusatz-HZ: „befriedigend“ aus 5 Punkten = - 1,5 Punkte
2. Zusatz-HZ: „mangelhaft“ aus 5 Punkten = - 2,5 Punkte

Geht ein Hund ohne Hörzeichen in die Übung, ist die Teilübung im „mangelhaft“ zu beurteilen.

**Aufteilung und Wertigkeit der Übungen in den einzelnen Stufen**

<b>Übung</b>	<b>IGP-1</b>	<b>IGP-2</b>	<b>IGP-3</b>
Freifolge	15 Punkte	15 Punkte	15 Punkte
Sitz aus der Bewegung	10 Punkte	10 Punkte	5 Punkte
Ablegen in Verbindung mit Herankommen	10 Punkte aus dem Schritt	10 Punkte aus dem Schritt	10 Punkte aus dem Laufschrift
Steh aus der Bewegung		5 Punkte aus dem Schritt mit Abholen	10 Punkte aus dem Laufschrift mit Heranrufen
Bringen auf ebener Erde	15 Punkte	10 Punkte	10 Punkte
Freisprung mit Bringen über die eine 1 m hohe Hürde	15 Punkte	15 Punkte	15 Punkte
Klettersprung bzw. <b>Bringen über die Schrägwand</b>	15 Punkte Ein Sprung ohne Bringen	15 Punkte Klettersprung Hin- und Rücksprung mit Bringen	15 Punkte Klettersprung Hin- und Rücksprung mit Bringen
Voraussenden mit Hinlegen	10 Punkte	10 Punkte	10 Punkte
Ablegen unter Ablenkung	10 Punkte	10 Punkte	10 Punkte
<b>Gesamt</b>	<b>100 Punkte</b>	<b>100 Punkte</b>	<b>100 Punkte</b>





<b>Übung</b>	<b>IBGH-1</b>	<b>IBGH-2</b>	<b>IBGH-3</b>
Leinenführigkeit	30 Punkte	20 Punkte	
Freifolge	30 Punkte	20 Punkte	20 Punkte
Absitzen aus der Bewegung	15 Punkte	15 Punkte	10 Punkte
Ablegen aus der Bewegung	15 Punkte	15 Punkte	10 Punkte
Steh aus dem Schritt			10 Punkte
Bringen auf ebener Erde		10 Punkte	15 Punkte
Bringen über die Schrägwand (140 cm)			15 Punkte
Voraussenden mit Hinlegen		10 Punkte	10 Punkte
Ablegen unter Ablenkung	10 Punkte	10 Punkte	10 Punkte
<b>Gesamt</b>	<b>100 Punkte</b>	<b>100 Punkte</b>	<b>100 Punkte</b>

**Besonderheiten in der IBGH 1 - 3:**

Bei allen Prüfungsstufen in der, der Hund zum Hundeführer hereingerufen wird, und bei allen Bringübungen muss der Hund nicht vorsitzen, er kann sofort in die Endgrundstellung gehen. Vor der Abgabe des Bringholzes muss eine Pause von 3 sec. eingehalten werden, bevor der Hundeführer das Bringholz mit dem Hörzeichen „Aus“ dem Hund abnimmt.

**Besonderheiten in der IBGH 3:**

Die Reihenfolge der Übungen 2 bis 6 werden vom Leistungsrichter aus folgenden 5 Varianten durch Los festgestellt :

Variante 1 :

Übung 2, 4, 5, 6, 3

Variante 2 :

Übung 4, 3, 6, 2, 5

Variante 3 :

Übung 6, 4, 5, 3, 2

Variante 4 :

Übung 3, 2, 6, 5, 4

Variante 5 :

Übung 5 , 6, 3, 2, 4

Alle Teilnehmer müssen die Übungen 2 bis 6 in der gleichen Reihenfolge ausführen

**Unterordnungsübungen der IGP-V und IGP-ZTP**

Übung	IGP – V	IGP-ZTP
Leinenführigkeit	30 Punkte	25 Punkte
Freifolge	20 Punkte	
Sitz aus der Bewegung		15 Punkte
Ablegen mit Herankommen	15 Punkte	20 Punkte
Bringen auf ebener Erde	15 Punkte	20 Punkte
Sprung über eine Hürde (80 cm)	10 Punkte	10 Punkte
Ablegen unter Ablenkung	10 Punkte	10 Punkte
<b>Gesamt</b>	<b>100 Punkte</b>	<b>100 Punkte</b>

**Meldung**

Zu Beginn der Abteilung B stellt sich der Hundeführer mit seinem Hund dem Leistungsrichter vor und wird von diesem begrüßt. Dies erfolgt mit angeleintem Hund, außer in IGP-2, IGP-3 und IBGH-3.

**Beginn und Ende einer Übung**

Der Leistungsrichter gibt die Anweisung für den Beginn einer Übung. Alles Weitere, wie Wendungen, Anhalten, Wechseln der Gangart usw. werden ohne Anweisung ausgeführt. Die vorgegebenen Zeittakte, ca. 3 Sekunden sind einzuhalten z.B. bei Vorsitzen-Überwechseln in die Endgrundstellung, Halten-Abgeben des Apportierholzes, Loben des Hundes und für den Anfang einer neuen Übung. Sollte der Hundeführer eine Übung vergessen, wird der Hundeführer durch den Leistungsrichter aufgefordert, die fehlende Übung zu zeigen. Es erfolgt kein Punktabzug. Ein Auslassen von Teilübungen nimmt Einfluss auf die Bewertungsnote.

**Ausführung Grundstellung**

Jede Übung beginnt und endet mit einer Grundstellung. Die Anfangsgrundstellung darf vor jeder Übung nur einmal aus der Vorwärtsbewegung eingenommen werden. In der Grundstellung hat der Hund gerade, aufmerksam zum Hundeführer, mit Schulterblatt auf Kniehöhe links neben dem Hundeführer zu sitzen. In der Grundstellung darf der Hundeführer keine Grätschstellung einnehmen und beide Arme müssen locker am Körper angelegt sein.

**Entwicklung**

Aus der Grundstellung heraus wird bei den Übungen „Sitz aus der Bewegung“, „Ablegen in Verbindung mit Herankommen“, „Steh aus der Bewegung“ (IBGH-3), „Steh aus dem Laufschrift“ und „Voraussenden mit Hinlegen“ die Entwicklung ausgeführt. Sie muss mindestens 10, aber höchstens 15 Schritte betragen, bevor das Hörzeichen zur Ausführung der Übung gegeben wird.

**Abholen**

Bei den Übungen in denen der Hund wieder abgeholt wird, kann der Hundeführer von vorne, oder von hinten an seinen Hund herantreten.

**Abrufen / Vorsitzen / Überwechseln**

Beim Abrufen des Hundes kann anstelle des Hörzeichens für Herankommen auch der Name des Hundes verwendet werden. Der Name des Hundes in Verbindung mit dem Hörzeichen für Herankommen gilt als Doppel-Hörzeichen. Der Hund muss freudig, zielstrebig und direkt herankommen, und sich dicht und gerade vor den Hundeführer setzen. Auf das Hörzeichen für die Grundstellung hat sich der Hund direkt in die Endgrundstellung zu begeben. Dieses kann ausgeführt werden, indem der Hund hinten, oder alternativ vorne um den Hundeführer herumgeht.



### Loben

Ein Loben ist nach jeder beendeten Übung nur in der Grundstellung erlaubt. Ist diese auch die neue Anfangsgrundstellung für die nächste Übung ist der Zeittakt von ca. 3 Sekunden einzuhalten.

### Positionsfehler

Bei allen technischen Übungen (Absitzen, Ablegen, Abstellen) wird die Gesamtübung, abgesehen von weiterem Fehlverhalten, bei einem Positionsfehler um 50 % entwertet.

### Abgabe des Bringholzes

Gibt der Hund nach dem dritten Hörzeichen das Holz nicht ab, erfolgt eine Disqualifikation wegen Ungehorsam.

### Bringhölzer

Bei den Bringübungen sind nur Bringhölzer erlaubt die vom Veranstalter der Prüfung zur Verfügung gestellt werden.

Ausnahme: bei den Begleithundeprüfungen der Stufen 2 und 3 darf ein dem Hundeführer gehörendes Bringholz verwendet werden.

Alle Teilnehmer müssen mit den gleichen Hölzern arbeiten. Folgende Bestimmungen müssen die Bringhölzer erfüllen:

- Der Steg muss aus Holz sein.
- Die vorgegebenen Gewichte müssen stimmen.
- Der Abstand vom Steg zum Boden muss mindestens 4 cm betragen

	<b>IBGH-2</b>	<b>IBGH-3</b>	<b>IGP-1</b>	<b>IGP-2</b>	<b>IGP-3</b>
Ebener Erde	Dem HF geh. Holz	Dem HF geh. Holz	650 Gramm	1000 Gramm	2000 Gramm
Hürde			650 Gramm	650 Gramm	650 Gramm
Klettersprung		Dem HF geh. Holz	ohne Holz	650 Gramm	650 Gramm
	<b>IGP -V</b>	<b>IGP- ZTP</b>			
Ebener Erde	Dem HF geh. Holz	650 Gramm			

### Hürde

Die Hürde hat folgende Maße: Höhe 100cm, Breite 150cm. Die Hürde ist als „Pendelhürde“ auszuführen (**Siehe Skizze**). Der untere Teil, vom Boden bis auf eine Höhe von 79 cm, ist feststehend. Der obere Teil, 20 cm müssen beweglich sein. Bei Qualifikationsturnieren, Siegerprüfungen etc. kommt diese Hürde bei Inkrafttreten der Prüfungsordnung zum Einsatz. Für Ortsgruppenprüfungen gilt eine Übergangsfrist von 3 Jahren um die Hürden umzubauen.

Probesprünge sind während der Vorführung nicht gestattet.



## Schrägwand

Die Schrägwand besteht aus zwei am oberen Teil verbundenen Kletterwänden von 150 cm Breite und 191 cm Höhe. Am Boden stehen diese beiden Wände so weit auseinander, dass die senkrechte Höhe 180 cm ergibt. Die ganze Fläche der Schrägwand muss mit einem rutschfesten Belag versehen sein. An den Wänden sind in der oberen Hälfte je 3 Steigleisten 24/48 mm angebracht. Alle Hunde einer Prüfung müssen die gleichen Hindernisse überspringen. Probesprünge sind während der Vorführung nicht gestattet

In IBGH 3 wird die Schrägwand so aufgestellt, dass eine Höhe von 140 cm entsteht.

## Übungsbeschreibungen

### Leinenführigkeit – Freifolge und die Abgabe der Schüsse:

Der Hund muss seinem Hundeführer aus der Grundstellung heraus mit einmaligen Hörzeichen für Fuß gehen aufmerksam, freudig und konzentriert folgen, und soll dabei immer mit dem Schulterblatt auf Kniehöhe an der linken Seite des Hundeführers bleiben. Der Verlauf der Freifolge wird nach untenstehendem Schema vorgegeben. Der Hundeführer hat die Anfangsgrundstellung spätestens einzunehmen, wenn der zweite Hundeführer die Grundstellung für die Übung „Ablegen unter Ablenkung“ einnimmt. Auf der ersten Geraden werden zur Überprüfung der Schussgleichgültigkeit zwei Schüsse (Kaliber 6mm) in einem Zeitabstand von 5 Sekunden aus einer Entfernung von mindestens 15 Schritt, abgegeben.

### Die Abgabe der Schüsse erfolgt nur in den Prüfungen IGP-V, IGP-ZTP und IGP-1 bis IGP-3.

Der Hund hat sich schussgleichgültig zu verhalten. Zeigt er sich schussscheu erfolgt eine Disqualifikation mit Aberkennung aller bereits erworbenen Punkte. Ist die Reaktion des Hundes nicht eindeutig, kann der Leistungsrichter den Hund noch einmal separat auf Schussgleichgültigkeit überprüfen.

### (In den Prüfungsstufen BH-VT, IBGH-1 bis IBGH-3 erfolgt keine Schussabgabe).

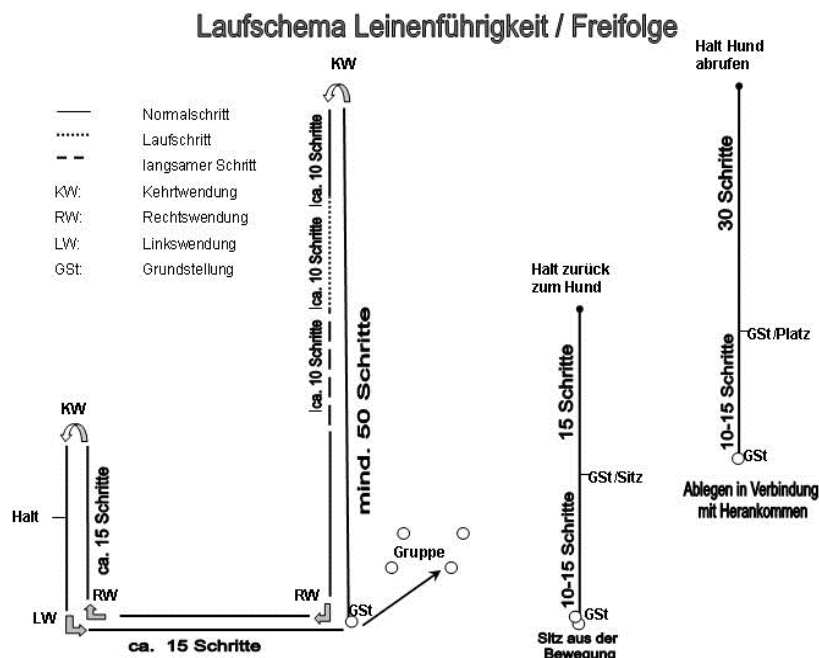
Kehrtwendungen sind vom Hundeführer linksdrehend zu zeigen. Der Hund darf dabei rechts um den Hundeführer laufen oder linksdrehend auf Kniehöhe des Hundeführers bleiben. Der Laufschrift und der langsame Schritt müssen sich deutlich von der normalen Gangart abheben. Der Tempowechsel wird ohne Zwischenschritte ausgeführt.

Nach der zweiten Kehrtwendung ist ein Halten zu zeigen. Dabei muss sich der Hund direkt ohne Hörzeichen setzen.

Das Gehen durch die Gruppe, deren Personen sich bewegen, ist in der Leinenführigkeit (IGP-V, IGP-ZTP, BH/VT, IBGH-1 und IBGH-2,) und bei der (IGP 1-3, IBGH-2 und IBGH-3) in der Freifolge zu zeigen. Der Hundeführer muss mit seinem Hund dabei eine Person rechts und eine Person links (z.B. in Form einer 8) umgehen und mindestens einmal in der Gruppe, in der Nähe einer Person anhalten. Dem Leistungsrichter ist es freigestellt, eine Wiederholung zu fordern. Auf Anweisung des Leistungsrichters verlässt der Hundeführer mit seinem Hund die Gruppe und nimmt die Endgrundstellung ein. Das Loben des Hundes ist nach dem Verlassen der Gruppe nur in der abschließenden Grundstellung erlaubt.

Die Freifolge ist auch auf den eventuell notwendigen Wegen zwischen den Übungen zu zeigen. Auch beim Holen des Bringholzes muss der Hund in korrekter Fußposition mitgeführt werden.

**Sonderbestimmung BH-VT:** Die Leinenführigkeit wird entsprechend dem Laufschemata ausgeführt. In der Freifolge werden 50 Schritte geradeaus gegangen, nach einer Kehrtwendung geht der Hundeführer nach 10 bis 15 Schritten in den Laufschrift über, zeigt 10 bis 15 Schritte Laufschrift, geht dann ohne Übergangsschritte in einen langsamen Schritt über und nach weiteren 10 bis 15 Schritten wieder in normalen Schritt. Mit einer abschließenden Grundstellung wird die Übung beendet.

**Laufschema:**

**Ausführung**

Der Hundeführer begibt sich in der Stufe IGP-1, IBGH-1 und IBGH-2, IGP-V und IGP-ZTP mit seinem angeleintem Hund und in den Stufen IGP-2 und 3, sowie IBGH-3 mit freifolgendem Hund zum Leistungsrichter, lässt seinen Hund absitzen und stellt sich vor.

Nach Freigabe durch den Leistungsrichter begibt sich der Hundeführer in allen Stufen (außer BH-VT, IBGH-1 und IBGH-2) mit freifolgendem Hund in die Anfangsgrundstellung. Auf weitere Richterweisung beginnt der Hundeführer die Übung. Aus einer geraden, ruhigen und aufmerksamen Grundstellung folgt der Hund dem Hundeführer auf das Hörzeichen für „Fuß gehen“ aufmerksam, freudig, gerade und schnell. Mit dem Schulterblatt muss der Hund immer auf Kniehöhe an der linken Seite des Hundeführers in Position bleiben und sich beim Anhalten selbständig, schnell und gerade setzen.

Zu Beginn der Übung geht der Hundeführer mit seinem Hund 50 Schritte ohne anzuhalten geradeaus. Nach der Kehrtwendung und weiteren 10 bis 15 Schritten zeigt der Hundeführer jeweils mit dem Hörzeichen für „Fuß gehen“ den Laufschrift und den langsamen Schritt (je 10 - 15 Schritte). Der Übergang vom Laufschrift in den langsamen Schritt muss ohne Zwischenschritte ausgeführt werden.

Die Anfangsgrundstellung ist gleichzeitig auch der Platz der Endgrundstellung.

In der Gruppe muss der Hundeführer mit seinem Hund eine Person links und eine Person rechts umgehen und einmal in der Gruppe anhalten.

Die Kehrtwendung kann nach 2 verschiedenen Varianten ausgeführt werden, innerhalb einer Prüfung oder eines Wettkampfes, muss immer die gleiche Variante gezeigt werden.

**Bewertungskriterien**

Vorlaufen, seitliches Abweichen, Zurückbleiben, langsames oder zögerndes Absitzen, zusätzliche Hörzeichen, Körperhilfen, Fehler in der Grundstellung, Unaufmerksamkeit, mangelnde Arbeitsfreude/Motivation sowie Gedrücktheit und unfreies Verhalten des Hundes, führen zu entsprechender Entwertung.

**Sitz aus der Bewegung (alle Prüfungsstufen)**

1. Teil: Anfangsgrundstellung, Entwicklung, Ausführung Sitz. 50% der Punkte
  2. Teil: Entfernen vom Hund und Herantreten des Hundeführers, Endgrundstellung. 50% der Punkte
- Nach einer Entwicklung von 10 bis 15 Schritt, muss sich der Hund auf das Hörzeichen für Sitzen sofort und in Laufrichtung absetzen, ohne dass der Hundeführer seinen Bewegungsablauf verändert oder sich umsieht. Der Hund muss ruhig und mit Aufmerksamkeit zum Hundeführer sitzenbleiben. In allen Prüfungsstufen entfernt sich der Hundeführer 15 Schritte. Auf Richteranweisung begibt sich der Hundeführer wieder zu seinem Hund. Sonderbestimmung für BH-VT: Nach der Entwicklung darf der Hundeführer anhalten und ein Hörzeichen für Sitzen geben, bevor er sich vom Hund entfernt.

**Bewertungskriterien**

Langsames Absitzen, unruhiges und unaufmerksames Sitzen wird neben sonstigen Fehlverhalten entsprechend entwertet. Steht oder legt sich der Hund wird die Übung mit zusätzlich -5 Punkten (in IGP-3 mit -2,5 Punkten) pflichtentwertet.

**Ablegen in Verbindung mit Herankommen**

1. Teil: Anfangsgrundstellung, Entwicklung, Ausführung Platz. 50% der Punkte
  2. Teil: Herankommen, Vorsitzen, Endgrundstellung. 50% der Punkte
- Die Entwicklung von 10 bis 15 Schritten wird in den Prüfungsstufen IGP-1 und IGP-2, IGP-V, IGP-ZTP und IBGH-1 bis IGB-3 im Normalschritt ausgeführt. Bei der IGP-3 geht der Hundeführer danach für 10-15 Schritte in den Laufschrift über. Auf das Hörzeichen für Hinlegen muss sich der Hund sofort und gerade in Laufrichtung legen ohne dass der Hundeführer seinen Bewegungsablauf verändert oder sich umsieht. Der Hundeführer geht bzw. läuft bei der IGP-3 noch mindestens 30 Schritte, und dreht sich zu seinem Hund um. Dieser hat bis zum Abrufen ruhig und mit Aufmerksamkeit zum Hundeführer liegen zu bleiben. Auf Anweisung des Leistungsrichters wird der Hund mit dem Hörzeichen für Herankommen oder "Rufname des Hundes" herangerufen. Der Hund muss freudig, zielstrebig und direkt herankommen, und sich dicht und gerade vor den Hundeführer setzen. Auf das Hörzeichen für die Abschlussgrundstellung hat sich der Hund direkt in die Endgrundstellung zu begeben. Sonderbestimmung für BH-VT: Nach der Entwicklung darf der Hundeführer anhalten und ein Hörzeichen für Liegen geben, bevor er sich vom Hund entfernt. (Der Zeittakt ist zu beachten.)

**Bewertungskriterien**

Langsames Ablegen, unruhiges und unaufmerksames Liegen, nicht zielstrebiges Herankommen, Hilfen des Hundeführers wie z.B. Grätschstellung, führen neben sonstigen Fehlverhalten zur entsprechenden Entwertung. Sitzt oder steht der Hund, wird die Übung mit zusätzlich 50 % der Gesamtübung entwertet.

Für einen Hund, der auf das 2. Zusatzhörzeichen nicht kommt, ist die Übung mit mangelhaft (NULL) zu bewerten. In diesem Fall darf der Hund abgeholt werden und die weitere Prüfung darf fortgesetzt werden.

**Steh aus dem Schritt IGP-2 und IBGH-3**

1. Teil: Anfangsgrundstellung, Entwicklung, Ausführung Steh. 50% der Punkte
  2. Teil: Herantreten des Hundeführers, Endgrundstellung. 50% der Punkte
- Nach einer Entwicklung von 10 bis 15 Schritt muss der Hund auf das Hörzeichen für Stehen sofort und gerade in Laufrichtung stehen bleiben, ohne dass der Hundeführer seinen Bewegungsablauf unterbricht, verändert. Der Hundeführer geht noch mindestens 15 Schritte, und dreht sich dann zu seinem Hund um. Auf Anweisung des Leistungsrichters geht der Hundeführer zu seinem Hund zurück, stellt sich auf die rechte Seite und nimmt den Hund mit Hörzeichen in die Grundstellung.

**Bewertungskriterien**

Kein sofortiges Stehen, unruhiges und unaufmerksames Stehen, Hilfen des Hundeführers führt neben sonstigen Fehlverhalten zu entsprechender Entwertung. Sitzt oder liegt der Hund, wird die Übung mit zusätzlich minus 5 Punkten in IBGH-3 und minus 2,5 Punkten in IGP-2 pflichtentwertet.



### **Steh aus dem Laufschrift (Nur IGP-3)**

1. Teil: Anfangsgrundstellung, Entwicklung, Ausführung Steh. 50% der Punkte

2. Teil: Herankommen, Vorsitzen, Endgrundstellung. 50% der Punkte

Nach einer Entwicklung von 10 bis 15 Schritten im Laufschrift muss der Hund auf das Hörzeichen für Stehen sofort und gerade in Laufrichtung stehen, ohne dass der Hundeführer seinen Bewegungsablauf unterbricht, verändert oder sich umsieht. Der Hundeführer läuft noch mindestens 30 Schritt, und dreht sich zu seinem Hund. Dieser hat bis zum Abrufen ruhig und mit Aufmerksamkeit zum Hundeführer stehen zu bleiben. Auf Anweisung des Leistungsrichters wird der Hund mit dem Hörzeichen für Herankommen oder "Rufname des Hundes" herangerufen. Der Hund muss freudig, zielstrebig und direkt herankommen, und sich dicht und gerade vor den Hundeführer setzen. Auf das Hörzeichen für die Grundstellung hat sich der Hund direkt in die Endgrundstellung zu begeben. (Der Zeittakt ist zu beachten.)

#### **Bewertungskriterien**

Kein sofortiges Stehen, unruhiges und unaufmerksames Stehen, nicht zielstrebiges Herankommen, Hilfen des Hundeführers wie z.B. Grätschstellung, führt neben sonstigen Fehlverhalten zu entsprechender Entwertung. Sitz oder liegt der Hund, wird die Übung mit zusätzlich -5 Punkten pflichtentwertet. Für einen Hund, der auf das 2. Zusatzhörzeichen nicht kommt, ist die Übung mit mangelhaft (Null) zu bewerten. In diesem Fall darf der Hund abgeholt werden und die weitere Prüfung darf fortgesetzt werden.

### **Bringen auf ebener Erde**

Aus gerader Grundstellung wirft der Hundeführer das Bringholz etwa 10 Meter weit weg. Ein Ausfallschritt ist beim Werfen erlaubt, nur muss nach dem Beiziehen des Beines eine Pause von ca. 3 Sekunden eingehalten werden. Das Hörzeichen für Bringen darf erst gegeben werden, wenn das Bringholz ruhig liegt. Auf das Hörzeichen für Bringen hat der Hund direkt zum Holz zu laufen, es sofort aufzunehmen und seinem Hundeführer direkt zu bringen. Dabei sind zielstrebig, motivierte Hin- und Rückläufe zu zeigen. Beim Vorsitzen und auch während des Apportierens muss das Bringholz ruhig im Fang gehalten werden bis ihm der Hundeführer nach einer Pause von ca. 3 Sekunden das Bringholz mit dem Hörzeichen für Abgeben abnimmt. Beim Vorsitzen ist ein gutes Präsentieren des Holzes gefordert. Nach einer weiteren Pause von ca. 3 Sekunden ist der Hund auf Hörzeichen für die Grundstellung in die Grundstellung zu nehmen. Das Bringholz ist dabei in der rechten Hand mit dem nach unten ausgestreckten Arm des Hundeführers zu halten. Das Bringholz ist vom Hundeführer in den dafür vorgesehenen Ständer abzulegen.

#### **Bewertungskriterien**

Unmotiviertes nicht zielstrebiges Agieren des Hundes beim Hin- und Rücklauf, Fehler beim Aufnehmen, Fallenlassen des Bringholzes, Spielen oder Knautschen, Grätschstellung des Hundeführers, Fehler beim Vorsitzen und bei den Grundstellungen (z.B. unruhiges Verhalten), entwerten ebenso wie Hilfen des Hundeführers.

### **Aufstellung vor der Hürde und vor der Schrägwand**

Der Abstand, Grundstellung des Hundeführers zu den Sprunggeräten hat bei allen Sprunggeräten mindestens 4 m zu betragen.

### **Bringen über die 1m Hürde**

Der Hundeführer nimmt mit seinem Hund mindestens 4 Meter vor der Hürde die Grundstellung ein. Aus gerader Grundstellung wird der Hundeführer ein Bringholz (Gewicht 650 Gramm) über eine 100 cm hohe Hürde. Ein Ausfallschritt ist beim Werfen erlaubt. Nach Beiziehen des Beines ist eine Pause von ca. 3 Sekunden einzuhalten. Der Hund soll frei und ruhig neben seinem Hundeführer zu sitzen. Auf das Hörzeichen für Springen hat der Hund den Sprung auszuführen, während des Sprunges ist das Hörzeichen für Bringen zu geben. Der Hund hat direkt zum Holz zu laufen, es sofort aufzunehmen und mit einem Rücksprung seinem Hundeführer direkt zu bringen. Der Hund hat die gesamte Übung motiviert auszuführen und dabei kraftvolle Sprünge zu zeigen, ohne dabei die Hürde zu berühren. Beim Vorsitz und auch während des Apportierens muss das Bringholz ruhig im Fang gehalten werden bis ihm der Hundeführer nach einer Pause von ca. 3 Sekunden das Bringholz mit dem Hörzeichen für Abgeben abnimmt. Beim Vorsitz ist ein gutes Präsentieren des Holzes gefordert. Nach einer weiteren Pause von ca. 3 Sekunden ist der Hund auf Hörzeichen für die Grundstellung in die Grundstellung zu nehmen. Das Bringholz ist dabei in der rechten Hand mit dem nach unten ausgestreckten Arm des Hundeführers zu halten. Das Bringholz ist vom Hundeführer in den dafür vorgesehenen Ständer abzulegen.

#### **Bewertungskriterien:**

Unmotiviertes nicht zielstrebiges Agieren des Hundes, Fehler beim Aufnehmen, Fallenlassen des Bringholzes, Spielen oder Knautschen, Grätschstellung des Hundeführers, Fehler beim Vorsitzen und bei den Grundstellungen (z.B. unruhiges Verhalten), Hilfen des Hundeführers führen zu entsprechender Entwertung. Für Streifen des Hundes an der Hürde müssen, pro Sprung bis zu 1 Punkt, für Aufsetzen bis zu 2 Punkte entwertet werden.

Eine Teilbewertung der Übung ist nur möglich, wenn von den drei Teilen (Hinsprung – Bringen – Rücksprung) mindestens ein Sprung und die Teilübung „Bringen“ gezeigt wird.

Hin- oder Rücksprung nicht ausgeführt, Bringholz einwandfrei gebracht: 10 Punkte

Hin- und Rücksprung einwandfrei, Bringholz nicht gebracht 0 Punkte

Wirft der Hund beim Hinsprung die Hürde um, erfolgt ein Pflichtabzug von 5 Punkten.

Die Übung wird wiederholt. Bei der Wiederholung wird das Bringen und der Rücksprung bewertet.

### **Klettersprung über die Schrägwand (nur IGP-1 )**

Der Hundeführer nimmt die Grundstellung vor der Schrägwand ein. Nach dem Hörzeichen für Sitzen bleiben geht er auf die andere Seite und stellt sich in einem Abstand von mindestens 4 m zur Schrägwand auf. Auf Richteranweisung ruft er mit dem Hörzeichen für Springen und Kommen seinen Hund. Dieser muss mit einem kraftvollen Klettersprung zu seinem Hundeführer kommen und gerade vorsitzen. Nach einem Zeittakt von ca. 3 Sekunden wird der Hund mit dem Hörzeichen für die Endgrundstellung in die Grundstellung genommen.

#### **Bewertungskriterien**

Fehler in der Grundstellung, zögerndes und kraftloses Springen (Taxieren), Fehler beim Vorsitzen sowie Abschluss und Hundeführerhilfen führen zur Entwertung.

### **Bringen über die Schrägwand**

Der Hundeführer nimmt mit seinem Hund mindestens 4 Meter vor der Schrägwand die Grundstellung ein. Aus gerader Grundstellung wird der Hundeführer ein Bringholz (Gewicht 650 Gramm) über eine 180 cm hohe Schrägwand. Ein Ausfallschritt ist beim Werfen erlaubt. Nach Beiziehen des Beines ist eine Pause von ca. 3 Sekunden einzuhalten. Der Hund soll frei und ruhig neben seinem Hundeführer zu sitzen. Beim Werfen des Bringholzes befindet sich der Hund mit dem Hundeführer in der Anfangsgrundstellung. Auf das Hörzeichen für Springen hat der Hund den Sprung auszuführen, während des Sprunges ist das Hörzeichen für Bringen zu geben. Der Hund hat direkt zum Holz zu laufen, es sofort aufzunehmen und mit einem Rücksprung seinem Hundeführer direkt zu bringen. Der Hund hat die gesamte Übung motiviert auszuführen und dabei kraftvolle Sprünge zu zeigen. Beim Vorsitz und auch während des Apportierens muss das Bringholz ruhig im Fang gehalten werden bis ihm der Hundeführer nach einer Pause von ca. 3 Sekunden das Bringholz mit dem





Hörzeichen für Abgeben abnimmt. Beim Vorsitz ist ein gutes Präsentieren des Holzes gefordert. Nach einer weiteren Pause von ca. 3 Sekunden ist der Hund auf Hörzeichen für die Grundstellung in die Grundstellung zu nehmen. Das Bringholz ist dabei in der rechten Hand mit dem nach unten ausgestreckten Arm des Hundeführers zu halten. Das Bringholz ist vom Hundeführer in den dafür vorgesehenen Ständer abzulegen.

#### **Bewertungskriterien**

Unmotiviertes nicht zielstrebiges Agieren des Hundes, Fehler beim Aufnehmen, Fallenlassen des Bringholzes, Spielen oder Knautschen, Grätschstellung des Hundeführers, Fehler beim Vorsitzen und bei den Grundstellungen (z.B. unruhiges Verhalten), Hilfen des Hundeführers führen zu entsprechender Entwertung.

Um eine Teilbewertung zu bekommen, muss der Hund auf jeden Fall bringen und mindestens einen Sprung zeigen. Für einen nicht gezeigten Sprung gibt es eine Pflichtentwertung, zusätzlich zu anderen Fehlverhalten, von -5 Punkten.

#### **Voraussenden mit Hinlegen**

1. Teil: Anfangsgrundstellung, Entwicklung, Ausführung Vorauslaufen. 50% der Punkte

2. Teil: Annahme Hz. Platz nach Anweisung des Leistungsrichters, Endgrundstellung. 50% der Punkte

Lässt der Hund sich nicht vom Hundeführer mindestens 50% der geforderten Distanz vorausschicken, oder lässt er sich auch nicht mit 3 Hörzeichen stoppen erfolgt keine Bewertung der Übung.

Auf das einmalige Hörzeichen für Voraussenden und gleichzeitigem, einmaligen Erheben des Armes schickt der Hundeführer den Hund Voraus und bleibt stehen. Hierauf muss sich der Hund zielstrebig, geradlinig und in schneller Gangart mindestens 30 Schritte in die angezeigte Richtung entfernen. Auf Anweisung des Leistungsrichters gibt der Hundeführer das Hörzeichen für Hinlegen, worauf sich der Hund sofort legen muss. Der Hundeführer darf den Arm so lange richtungsweisend hochhalten, bis sich der Hund gelegt hat. Auf Anweisung des Leistungsrichters geht der Hundeführer zu seinem Hund und stellt sich rechts neben ihn. Nach ca. 3 Sekunden muss sich der Hund nach Anweisung des Leistungsrichters auf das Hörzeichen für Sitzen schnell und gerade in Grundstellung aufsetzen.

#### **Bewertungskriterien:**

Fehler in der Entwicklung, nicht entschlossenes Vorausgehen, verzögerndes ausführen des Ablegens, unruhiges Liegen sowie Fehler bei den Grundstellungen führen zur weiteren Entwertung der Übung.

Hund lässt sich auf 1. Hörzeichen stoppen, legt sich nicht. Ein Zusatzhörzeichen zum Legen	-1,5 Punkte
Hund lässt sich auf 1. Hörzeichen stoppen, legt sich aufs 2. Zusatzhörzeichen	-2,5 Punkte
Hund lässt sich auf 1. Hörzeichen stoppen, legt sich aber aufs 2. Zusatzhörzeichen nicht.	-3,5 Punkte
Hund lässt sich erst auf 1. Zusatzhörzeichen stoppen. Legt sich	-2,5 Punkte
Hund lässt sich erst auf 2. Zusatzhörzeichen stoppen. Legt sich.	-3,5 Punkte
Hund lässt sich auf 2. Zusatzhörzeichen nicht stoppen.	0 Punkte.

Hund hat bei Voraus direkt auf 1. Hörzeichen für Hinlegen die Position eingenommen, steht aber auf, nachdem die Richteranweisung zum Herantreten an den Hundeführer erteilt wurde, lässt sich bis auf 50% der Distanz zum Hundeführer durch ein Hörzeichen stoppen: Bewertung bis -5 Punkte.

Weiteres Fehlverhalten wird zusätzlich entwertet. Fehler in der Entwicklung, nicht entschlossenes Vorausgehen, verzögerndes ausführen des Ablegens, unruhiges Liegen sowie Fehler bei den Grundstellungen führen zur weiteren Entwertung der Übung.

#### **Ablegen unter Ablenkung**

Während der Vorführung des anderen Hundes ist die Übung Ablegen unter Ablenkung zu zeigen. Dabei wird der Hund an einen vom Leistungsrichter zugewiesenen Platz aus der Grundstellung mit dem Hörzeichen für Hinlegen abgelegt. Der Hundeführer hat dann je nach Prüfungsstufe auf Anweisung des Leistungsrichters, folgende Position einzunehmen:



IGP-1, IGP-2, IGP-V, IGP-ZTP und IBGH-1 bis 3, Hundeführer steht mindestens 30 Schritt entfernt in Sicht des Hundes (dem Hund den Rücken zugewendet).

IGP-3: Hundeführer steht mindestens 30 Schritt entfernt außer Sicht des Hundes

Der Hund muss ohne Einwirkung des Hundeführers ruhig liegen bleiben, während der andere Hund arbeitet.

#### Bewertungskriterien:

Fehler bei den Grundstellungen, unruhiges Verhalten, Hilfen des Hundeführers, zu frühes Aufstehen, Stehen oder Setzen, Verlassen des Ablageplatzes führen zu entsprechenden Entwertungen.

Bei Verlassen der Ablage von mehr als drei Meter gelten folgende Regeln um eine Teilbewertung von 50% abzüglich anderen Fehlverhaltens zu ermöglichen:

IGP-1: Teilbewertung möglich wenn gegenführender Hund die dritte Übung vollendet hat.

IGP-2: Teilbewertung möglich wenn gegenführender Hund die vierte Übung vollendet hat.

IGP-3: Teilbewertung möglich wenn gegenführender Hund die fünfte Übung vollendet hat.

IBGH 1: Teilbewertung möglich wenn gegenführender Hund die dritte Übung vollendet hat.

IBGH 2: Teilbewertung möglich wenn gegenführender Hund die vierte Übung vollendet hat.

IBGH 3: Teilbewertung möglich wenn gegenführender Hund die fünfte Übung vollendet hat.

IGP-V: Teilbewertung möglich wenn gegenführender Hund die vierte Übung vollendet hat.

IGP-ZTP: Teilbewertung möglich wenn gegenführender Hund die vierte Übung vollendet hat.

Kommt der Hund dem Hundeführer beim Abholen entgegen, werden bis zu 3 Punkten abgezogen.

#### Loben

Ein Loben ist nach jeder beendeten Übung erlaubt. Danach kann der Hundeführer eine neue Grundstellung einnehmen, oder den Zeittakt von 3 Sekunden einhalten, falls die Abschlussgrundstellung verlassen wurde.

#### Pflichtentwertungen:

	IGP-1	IGP-2	IGP-3
Sitzübung Sitzt nicht	- 5 Punkte	- 5 Punkte	- 2,5 Punkte
Platzübung Liegt nicht Stehübung Steht nicht	- 5 Punkte	- 5 Punkte -2,5 Punkte	- 5 Punkte -5 Punkte
Bringen ebene Erde Hund bringt nicht Motivieren des Hundes, durch Verlassen der Grundstellung durch den Hundeführer, damit der Hund bringt	0 Punkte Mangelhaft	0 Punkte Mangelhaft	0 Punkte Mangelhaft
Springen über eine Hürde nur ein Sprung kein Sprung kein Bringen	- 5 Punkte - 15 Punkte - 15 Punkte	- 5 Punkte - 15 Punkte - 15 Punkte	- 5 Punkte -15 Punkte -15 Punkte
Klettersprung über eine Schrägwand (nur ein Sprung) kein Sprung	-15 Punkte	Nur 1 Sprung und Bringen -5 Punkte Kein Bringen - 15 Punkte	Nur 1 Sprung und Bringen -5 Punkte Kein Bringen - 15 Punkte
Voraussenden mit Hinlegen siehe Übungsbeschreibung			



## **Abteilung C – Schutzdienst - (Prüfungsstufen IGP-1-3)**

### **Allgemeine Bestimmungen:**

Grundsätzlich darf der Hund in allen Verteidigungsübungen im Schutzdienst nur am dafür vorgesehenen Schutzarm anfassen. Ein Anbeißen an anderen ungeschützten Körperstellen des Helfers führt zur Disqualifikation.

In Ländern, in denen der Stockbelastungstest gesetzlich verboten ist, kann dieser Übungsteil gemäß IGP ohne diesen durchgeführt werden.

Werden Stockbelastungstests durchgeführt, sind diese nur auf Schultern und im Bereich des Widerrists zugelassen.

In allen Belastungsphasen hat der Hund sich unbeeindruckt zu verhalten, und während der gesamten Verteidigungsübung einen vollen, energischen und vor allem beständigen Griff zu zeigen.

### **Markierungen**

Die in der IGP vorgeschriebenen Markierungen müssen für den Hundeführer, Leistungsrichter und Helfer gut sichtbar sein:

- Standpunkt des Hundeführers zum Abrufen aus dem Verbellversteck
- Standpunkt des Helfers zur Flucht und das Ende der Distanz (20 Schritte) in der die Flucht durch den Hund verhindert sein muss. (Siehe Skizze)
- Ablageposition des Hundes zur Flucht. (Siehe Skizze)
- Markierung für den Hundeführer für die Übung „Angriff auf den Hund aus der Bewegung“

### **Verstecke**

Auf einem geeigneten Platz sind an den Längsseiten 6 Verstecke (3 Verstecke auf jeder Seite) gestaffelt aufgestellt (siehe Skizze). Diese 6 Verstecke müssen in jeder Prüfungsstufe (IGP 1-3) aufgestellt sein.

### **Grundanforderungen**

In die Bewertung ist über den gesamten Schutzdienst die Triebveranlagung, Selbstsicherheit, Belastbarkeit, sowie das Griffverhalten und die Führigkeit mit einzubeziehen. Der Hund muss den Ausdruck vermitteln jederzeit selbstbewusst die Auseinandersetzung mit dem Helfer zu suchen.

### **Bewertung bei den Verteidigungsübungen**

Einschränkungen bei den folgenden wichtigen Beurteilungskriterien werden entsprechend bewertet:

- Selbstsicheres, unbeeindrucktes Reagieren auf Angriffe mit festen, vollen und ruhigem Griff bis zum Ablassen.
- Unbeeindrucktes Verhalten während der Belastung.
- Aufmerksames und dominantes Bewachen dicht am HL.



Entwertung um eine Note	<ul style="list-style-type: none"> <li>leicht unaufmerksames Bewachen und/oder leicht lästig in der Bewachungsphase</li> </ul>
Entwertung um zwei Noten	<ul style="list-style-type: none"> <li>stark unaufmerksames Bewachen und/oder stark lästig in der Bewachungsphase</li> </ul>
Entwertung um drei Note	<ul style="list-style-type: none"> <li>bewacht der Hund den Helfer nicht, bleibt aber am Helfer</li> </ul>
Mangelhaft	<ul style="list-style-type: none"> <li>kommt der Hund dem herankommenden Hundeführer entgegen</li> </ul>
Abbruch	<ul style="list-style-type: none"> <li>hält der Hund den Belastungen durch den Helfer nicht stand, kommt vom Schutzarm ab und lässt sich verdrängen</li> <li>verlässt der Hund den Helfer vor der Leistungsrichter Anweisung zum Herantreten oder gibt der Hundeführer ein Hörzeichen damit der Hund am HL bleibt</li> </ul>

#### **Ablassen / Zusatzhörzeichen – Be- und Entwertung**

Lässt der Hund nach dem ersten erlaubten Hörzeichen nicht ab, so erhält der Hundeführer die Anweisung vom Leistungsrichter für bis zu 2 weiteren Hörzeichen zum Ablassen.

Zögerndes Ablassen	1. Zusatz-HZ mit sofortigem Ablassen	1. Zusatz-HZ mit zögerndem Ablassen	2. Zusatz-HZ mit sofortigem Ablassen	2. Zusatz-HZ mit zögerndem Ablassen	Kein Ablassen nach dem 2. Zusatz-HZ bzw. weitere Einwirkungen
0,5 – 3,0	3,0	3,5 – 6,0	6,0	6,5 – 9,0	Disqualifikation

Fasst der Hund (nur in den Seitentransporten) noch einmal an, ist ein weiteres Hörzeichen erlaubt um den Hund unter Kontrolle zu bringen.

#### **Prüfungsstufen IGP-1 bis IGP-3 (Übungen und Punktaufteilung)**

Übungen	IGP-1	IGP-2	IGP-3
Revieren	5	5	10
Stellen und Verbellen	15	15	15
Verhinderung eines Fluchtversuches	20	15	10
Abwehr eines Angriffes aus der Bewachungsphase	30	20	15
Rückentransport	-	5	5
Überfall auf den Hund aus den Rückentransport	-	-	15
Angriff auf den Hund aus der Bewegung	30	20	15
Abwehr eines Angriffes aus der Bewachungsphase	-	20	15
<b>Gesamtpunktzahl</b>	<b>100</b>	<b>100</b>	<b>100</b>



### Anmeldung

Der Hundeführer meldet sich in Grundstellung beim Leistungsrichter an. Bei der IGP-1, IGP-V und IGP-ZTP mit angeleintem Hund, bei der IGP-2 und IGP-3 meldet der Hundeführer sich in Freifolge an. Als Anmeldung gilt, wenn der Hundeführer sich in Grundstellung für die Übung „Revieren nach dem Helfer“ in Richtung des Leistungsrichters stellt und die Hand hebt.

### Revieren nach dem Helfer

Die Freigabe hat in Grundstellung mit Ausrichtung zum Leistungsrichter zu erfolgen, danach ist eine neue Ausrichtung in Richtung der Verstecke zulässig.

IGP-1, 1 Versteck	IGP-2, 4 Verstecke	IGP-3, 6 Verstecke
In Leinenführigkeit wird der Hund zur Ausgangsposition auf der Mittellinie in Höhe des 6. Verstecks geführt, nimmt dort eine Grundstellung ein und wird abgeleint. Der HF zeigt durch Armheben seine Bereitschaft zum Übungsbeginn an. Nach der Richterfreigabe wird der Hund direkt zum Helferversteck geschickt.	In Freifolge wird der Hund zur Ausgangsposition auf der Mittellinie in Höhe des 3. Verstecks geführt, nimmt dort eine Grundstellung ein. Der Hundeführer zeigt durch Armheben seine Bereitschaft zum Übungsbeginn an. Nach der Richterfreigabe wird der Hund zum Revieren eingesetzt.	In Freifolge wird der Hund zur Ausgangsposition auf Höhe vom ersten Versteck geführt, nimmt dort eine Grundstellung ein. Der Hundeführer zeigt durch Armheben seine Bereitschaft zum Übungsbeginn an. Nach der Richterfreigabe wird der Hund zum Revieren eingesetzt.

Mit den Hörzeichen für Revieren und Sichtzeichen mit dem rechten oder linken Arm wird der Hund zum Revieren eingesetzt. Er muss sich schnell vom Hundeführer lösen, zielstrebig die Verstecke anlaufen und diese dann eng und aufmerksam umlaufen. Hat der Hund einen Seitenschlag ausgeführt, ruft ihn der Hundeführer mit einem Hörzeichen für „Herankommen“ zu sich heran und weist ihn aus der Bewegung heraus mit erneuertem Hör- und Sichtzeichen für Revieren zum nächsten Versteck. Der Hundeführer bewegt sich im normalen Schritt auf der gedachten Mittellinie, die er während des Revierens nicht verlassen darf. Hat der Hund das Helferversteck erreicht, sind keine weiteren Hör- oder Sichtzeichen erlaubt, und der Hundeführer bleibt stehen bis er eine Anweisung des Leistungsrichters zum Herantreten erhält.

### Be- und Entwertung

Zeigt der Hund keine ruhige Grundstellung zu Beginn der Übung, erhält er zusätzliche Hörzeichen oder Sichtzeichen, wird die gedachte Mittellinie nicht eingehalten, bewegt sich der Hundeführer nicht in normaler Gangart, reviert der Hund weiträumig, agiert der Hund selbstständig und nicht auf Hundeführer Anweisung, werden Verstecke nicht oder nicht aufmerksam umlaufen, lässt sich der Hund nur schwer lenken und leiten, wird entsprechend entwertet.

Nimmt der Hundeführer seinen Hund im Verlauf des Revierens in die Grundstellung, wird die Übung mit Null Punkten bewertet. Der Schutzdienst kann fortgesetzt werden, wenn sich der Hund wieder einsetzen lässt, kommt er ein zweites Mal in die Grundstellung zurück, ist der Schutzdienst abzubrechen.

Hat der Hund den Helfer noch nicht erkannt, hat der Hundeführer zwei weitere Versuche seinen Hund direkt ins Verbellversteck zu schicken. Gelingt dies nicht, ist die Abteilung abzubrechen.

### Stellen und Verbellen (10 für Stellen und 5 für Verbellen)

Hörzeichen für Revieren und Anweisung des Leistungsrichters für Abrufen.

Der Hund muss den Helfer selbstbewusst, aktiv, aufmerksam stellen und dabei anhaltend verbellen.

Die Verbelldauer beträgt ca. 20 Sekunden. Die Übung endet wie folgt:



IGP-1	IGP-2	IGP-3
<p>Hundeführer geht auf Leistungsrichter Anweisung auf die markierte Position 5 Schritte vom Helfer entfernt.</p> <p>Auf Richteranweisung ruft er seinen Hund in die Grundstellung oder tritt alternativ an seinen verbellenden Hund heran, nimmt ihn mit Hörzeichen für Sitzen in Grundstellung, leint ihn an und führt ihn dann zur markierten Position und nimmt die Grundstellung ein.</p> <p>Der Hund darf auch in der Freifolge zur markierten Position geführt werden.</p>	<p>Hundeführer geht auf Leistungsrichter Anweisung auf die markierte Position fünf Schritte vom Helfer entfernt, und ruft seinen Hund auf weitere Richteranweisung in die Endgrundstellung.</p>	<p>Hundeführer geht auf Leistungsrichter Anweisung auf die markierte Position fünf Schritte vom Helfer entfernt, und ruft seinen Hund auf weitere Richteranweisung in die Endgrundstellung.</p>

**Be- und Entwertung:**

Anspringen, Zufassen, Einschränkungen beim selbstsicheren drangvollen Stellen, sowie anhaltenden, druckvollen Verbellen bis zum Abrufen, entwerten entsprechend. Der Hund darf sich bei der Übung weder durch den Leistungsrichter, noch durch den herantretenden Hundeführer ablenken lassen.

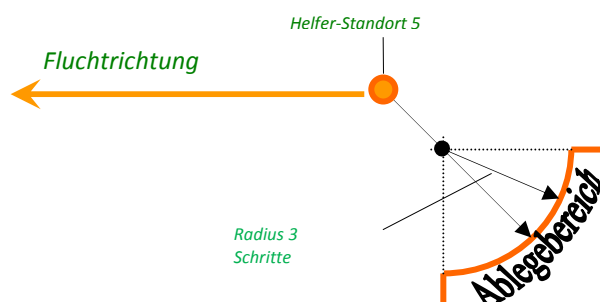
Schwaches, druckloses, nicht energisches, nicht anhaltendes Verbellen Hund verbellt nicht, bleibt aber aktiv am Helfer	befriedigend bis mangelhaft  mangelhaft
Belästigen durch Anstoßen, Anspringen usw. Hund fasst stark zu, lässt erst auf HZ ab	bis mangelhaft mangelhaft bis – 14 Punkte
Verlässt der Hund den Helfer bevor der Hundeführer nach Richteranweisung die Mittellinie verlassen hat, kann der Hund nochmal eingesetzt werden. Bleibt der Hund nun am Helfer kann die Abteilung C fortgesetzt werden.	Mangelhaft -14 Punkte -
Kann der Hund nicht mehr eingesetzt werden, oder verlässt den Helfer erneut.	Abbruch (TSB „ng“)
Verlässt der Hund den Helfer während des Herantretens des Hundeführers an das Versteck, oder kommt der Hund vor dem Abrufen zum Hundeführer	Teilbewertung im Mangelhaft  Teilbewertung im Mangelhaft
Fasst der Hund im Versteck, und lässt nicht selbstständig ab, erhält der Hundeführer die Aufforderung an die Abrufmarkierung heranzutreten. Es ist erlaubt den Hund mit dem einmaligen Hörzeichen für Ablassen und Herankommen das als ein zusammenhängendes Kommando gegeben werden muss, abzurufen.	Mangelhaft -14 Kommt der Hund nicht -> Disqualifikation

### Verhinderung eines Fluchtversuches des Helfers

Hörzeichen für die Verhinderung und ein Hörzeichen für Ablassen

Auf Richteranweisung fordert der Hundeführer den Helfer auf, aus dem Versteck herauszutreten. Dieser begibt sich in normaler Gangart zum Ausgangspunkt für die Flucht.

Führen des Hundes in die Ablageposition zur Flucht.



### IGP-1

Der Hund wird entweder in Freifolge oder in Leinenführigkeit zur Ablageposition für die Flucht geführt und hat dort eine Grundstellung einzunehmen. Dabei muss er sich fähig, aufmerksam und konzentriert zeigen, sowie in der korrekten Position am Knie des Hundeführers mitgehen. In der Grundstellung wird der Hund, falls die Übung in Leinenführigkeit gezeigt wird, Abgeleint und in die Ablageposition genommen. Das Hörzeichen für Hinlegen hat er direkt und schnell anzunehmen und muss sich in der Ablageposition ruhig, sicher und aufmerksam zum Helfer verhalten. Die Distanz zwischen Helfer und Hund beträgt 5 Schritte. Der Hundeführer begibt sich wieder zum Verbellversteck und bleibt dort mit Sichtkontakt zum Hund und Leistungsrichter stehen. Danach erfolgt der Fluchtversuch.

### IGP-2 und IGP-3

Der Hund wird in Freifolge zur Ablageposition für die Flucht geführt und hat dort eine Grundstellung einzunehmen. Dabei muss er sich fähig, aufmerksam und konzentriert zeigen, sowie in der korrekten Position am Knie des Hundeführers mitgehen. Das Hörzeichen für Hinlegen hat er direkt und schnell anzunehmen und muss sich in der Ablageposition ruhig, sicher und aufmerksam zum Helfer verhalten. Die Distanz zwischen Helfer und Hund beträgt 5 Schritte. Der Hundeführer begibt sich wieder zum Verbellversteck und bleibt dort mit Sichtkontakt zum Hund und Leistungsrichter stehen. Danach erfolgt der Fluchtversuch.

### Fluchtversuch (IGP-1 –IGP 3)

Nach Richteranweisung unternimmt der Helfer einen Fluchtversuch. Auf ein gleichzeitiges und einmaliges Hörzeichen für die Verhinderung der Flucht des Helfers, hat der Hund den Fluchtversuch des Helfers zu verhindern. Der Hund muss ohne zu zögern den Fluchtversuch mit hoher Entschlossenheit, und durch energisches und kräftiges Zufassen wirkungsvoll verhindern. Ab dem ruhigen Stehen des Helfers bis zum Ablassen beträgt Übergangsphase ca.1 Sek. Nach der Übergangsphase hat der Hund abzulassen. Der Hundeführer kann hierzu ein Hörzeichen für Ablassen in angemessener Zeit (etwa 3 Sekunden) selbständig geben. Die anschließende Bewachungsphase beträgt ca. 5 Sekunden.

**Be- und Entwertung (IGP-1 – IGP-3)**

Kein entschlossenes, schnelles und energisches Reagieren mit kräftigem Zufassen und wirksamer Verhinderung der Flucht. Kein ruhiger, und voller Griff bis zum Ablassen, kein aufmerksames und dominantes Bewachen dicht am Helfer werden entsprechend entwertet.

Erfolgt kein Einsatzhörzeichen wird die Übung um ein Prädikat entwertet

Bleibt der Hund beim Fluchtversuch liegen, oder wird die Flucht nicht innerhalb von 20 Schritten verhindert, erfolgt ein Abbruch.

**Abwehr eines Angriffs aus der Bewachungsphase (IGP-1 – IGP-3)**

Hörzeichen: 1 Hörzeichen für Ablassen und 1 Hörzeichen für die Grundstellung

Nach einer Bewachungsphase von ca. 5 Sekunden unternimmt der Helfer auf Richteranweisung einen Angriff auf den Hund. Dieser muss sich ohne Einwirkung des Hundeführers durch energisches und kräftiges Zufassen verteidigen. Der Hund ist durch Schlagandrohung und Bedrängen durch den Helfer zu belasten. Dabei ist besonders auf seine Selbstsicherheit, Belastbarkeit, und auf einen vollen, beständigen Griff zu achten. Es werden zwei Stockbelastungstests durchgeführt. Auf Richteranweisung beendet der Helfer die Belastung indem er in den Stand übergeht und dabei den Hund mit dem Rücken zum Hundeführer stellt. Nach dem Einstellen des Helfers, ab dem ruhigen Stehen des Helfers bis zum Ablassen, ist die Übergangsphase ca. 1 Sek. zu zeigen. Nach der Übergangsphase muss der Hund ablassen. Der Hundeführer kann ein Hörzeichen für Ablassen in angemessener Zeit selbstständig geben. Während und nach dem Ablassen hat der Helfer ruhig stehenzubleiben. Nach dem Trennen hat der Hund den Helfer aufmerksam, selbstsicher mit hoher Dominanz zu bewachen.

**Beenden der Übung****IGP-1**

Der Hundeführer tritt auf Richteranweisung in normaler Gangart auf direktem Weg an seinen Hund, nimmt ihn mit dem Hörzeichen für Hinsetzen in die Grundstellung, und leint ihn an. Der Softstock wird dem Helfer nicht abgenommen. Dem Hundeführer ist es frei gestellt den Hund in Freifolge weiter zu führen.

**IGP-2 und IGP-3**

Der Hundeführer tritt auf Richteranweisung in normaler Gangart auf direktem Weg an seinen Hund und nimmt ihn mit dem Hörzeichen für Hinsetzen in die Grundstellung. Der Softstock wird dem Helfer nicht abgenommen.

**Be- und Entwertung (IGP-1 – IGP-3)**

Kein entschlossenes, schnelles und energisches Reagieren mit kräftigem Zufassen und wirksamer Verhinderung des Angriffes, kein ruhiger, und voller Griff bis zum Ablassen, kein aufmerksames und dominantes Bewachen dicht am Helfer werden entsprechend entwertet.

**Rückentransport IGP-2**

Hörzeichen für den Transport

Die Übung beginnt mit der Aufforderung zum Transport durch den Hundeführer, nachdem der Helfer die Ausgangsposition eingenommen hat. Der Rückentransport erfolgt über eine Distanz von 30 Schritten. Ein Winkel ist nicht zwingend vorgeschrieben. Den Verlauf des Transportes bestimmt der Leistungsrichter. Der Hundeführer fordert den Helfer auf voranzugehen und folgt ihm mit seinem freifolgenden, dabei den Helfer aufmerksam beobachtenden Hund, in einem Abstand von ca. 8 Schritten. Dieser Abstand muss während des gesamten Rückentransports eingehalten werden. Auf Anweisung des Leistungsrichters bleibt der Helfer stehen. Der Hundeführer geht mit seinem frei folgendem, den Helfer aufmerksam beobachtenden Hund zum Helfer,





bleibt neben dem Helfer stehen und nimmt ihm den Softstock ab. Der Hund hat dabei in Grundstellung zu sitzen. Danach erfolgt ein Seitentransport zum Leistungsrichter über eine Distanz von etwa 20 Schritten. Ein Hörzeichen für den Transport ist erlaubt. Der Hund hat zwischen Helfer und Hundeführer zu gehen. Der Hund muss während des Transportes den Helfer beobachten. Er darf dabei jedoch den Helfer nicht bedrängen, anspringen oder fassen. Dabei muss der Hund den Helfer aufmerksam beobachten. Am Ende des Transportes nimmt der Hundeführer mit seinem Hund beim Leistungsrichter eine Grundstellung ein, und meldet den ersten Teil für beendet.

### **Rückentransport IGP-3**

Hörzeichen für den Transport

Die Übung beginnt mit der Aufforderung zum Transport durch den Hundeführer, nachdem der Helfer die Ausgangsposition eingenommen hat. Der Rückentransport erfolgt über eine Distanz von 30 Schritten. Ein Winkel ist nicht zwingend vorgeschrieben.

Den Verlauf des Transportes bestimmt der Leistungsrichter. Der Hundeführer fordert den Helfer auf voranzugehen und folgt ihm mit seinem freifolgenden, dabei den Helfer aufmerksam beobachtenden Hund, in einem Abstand von ca. 8 Schritten. Dieser Abstand muss während des gesamten Rückentransports eingehalten werden.

### **Rückentransport – Be- und Entwertung**

Zeigt der Hund meidendes oder gedrücktes Verhalten, beobachtet er nicht aufmerksam den Helfer, geht er nicht korrekt am Hundeführer, wird dieses entsprechend entwertet.

### **Überfall auf den Hund aus dem Rückentransport. Nur IGP-3**

1 Hörzeichen für Ablassen und 1 Hörzeichen für Hinsetzen.

Aus dem Rückentransport erfolgt auf Anweisung des Leistungsrichters, ohne anzuhalten, ein Überfall auf den Hund. Ohne Einwirkung des Hundeführers und ohne zu zögern muss sich der Hund durch energisches und kräftiges Zufassen verteidigen. Nach dem Anbiss ist durch Schlagandrohung und Bedrängen durch den Helfer der Hund zu belasten. Dabei ist besonders auf seine Selbstsicherheit, Belastbarkeit, und auf einen vollen, festen und beständigen Griff zu achten. Auf Anweisung des Leistungsrichters stellt der Helfer die Belastung ein. Nach dem Einstellen des Helfers, ab dem ruhigen Stehen des Helfers bis zum Ablassen ist die Übergangsphase ca. 1 Sek. zu zeigen. Danach muss der Hund ablassen. Der Hundeführer kann ein Hörzeichen für „Ablassen“ in angemessener Zeit selbständig geben. Dabei hat er ruhig stehenzubleiben. Nach dem Ablassen muss der Hund dicht am Helfer bleiben und hat diesen selbstsicher mit hoher Dominanz, aufmerksam zu bewachen. Auf Richteranweisung geht der Hundeführer in normaler Gangart, auf direktem Weg zu seinem Hund, und nimmt ihn mit dem Hörzeichen für Hinsetzen in die Grundstellung. Der Softstock wird dem Helfer abgenommen. Danach erfolgt eine neue Grundstellung neben dem Helfer und ein Seitentransport zum Leistungsrichter über eine Distanz von etwa 20 Schritten. Ein Hörzeichen für den Transport ist erlaubt. Der Hund hat zwischen Helfer und Hundeführer zu gehen. Der Hund muss während des Transportes den Helfer beobachten. Er darf dabei jedoch den Helfer nicht bedrängen, anspringen oder fassen. Am Ende des Transportes nimmt der Hundeführer mit seinem Hund beim Leistungsrichter eine Grundstellung ein, übergibt den Leistungsrichter den Softstock und meldet den ersten Teil für beendet.

### **Be- und Entwertung (nur IGP-3)**

Kein entschlossenes, schnelles und energisches Reagieren mit kräftigem Zufassen und wirksamer Verhinderung des Angriffes, kein ruhiger, und voller Griff bis zum Ablassen, kein aufmerksames und dominantes Bewachen dicht am Helfer werden entsprechend entwertet.



### **Angriff auf den Hund aus der Bewegung**

Hörzeichen für Ablassen, Hinsetzen und Transport.

Vertreibungslaute durch den Helfer müssen in alle Stufen gegeben werden. Die ersten Vertreibungslaute werden gegeben, wenn der Helfer beginnt dem Hund entgegen zu laufen.

#### **IGP-1**

Der Helfer bleibt stehen, wo die vorangegangene Übung beendet wurde. Der Hundeführer führt nach der Übung „Abwehr eines Angriffes aus der Bewachungsphase“ seinen angeleinten oder frei bei Fuß folgenden Hund ca. 30 Meter entfernt zur Lauerstellung. Dabei hat der Hund in korrekter Fußposition am Knie des Hundeführers mitzugehen. Nach dem Erreichen der Position für die Lauerstellung bleibt der Hundeführer stehen und dreht sich zum Helfer um. Mit Hörzeichen für Hinsetzen wird der Hund in die Grundstellung gebracht und gegebenenfalls abgeleint. Der ruhig und aufmerksam zum Helfer sitzende Hund kann am Halsband gehalten werden. Er darf vom Hundeführer nicht stimuliert werden. Auf Anweisung des Leistungsrichters greift der Helfer unter Abgabe von Vertreibungs Lauten und heftig drohenden Bewegungen den Hund frontal an. Auf Richteranweisung gibt der Hundeführer seinen Hund sofort mit dem einmaligen Hörzeichen für die Verteidigung frei. Der Hund muss ohne zu zögern dem Angriff des Helfers mit hoher Dominanz und Entschlossenheit begegnen. Nach dem Anbiss ist durch Schlagandrohung und Bedrängen durch den Helfer der Hund zu belasten. Dabei ist besonders auf seine Selbstsicherheit, Belastbarkeit, und auf einen vollen, festen und beständigen Griff zu achten. Der Hundeführer selbst darf seinen Standort nicht verlassen. Auf Richteranweisung beendet der Helfer die Belastung indem er in den Stand übergeht und dabei den Hund mit dem Rücken zum Hundeführer stellt. Nach dem Einstellen des Helfers, ab dem ruhigen Stehen des Helfers bis zum Ablassen ist die Übergangsphase ca. 1 Sek. zu zeigen, danach muss der Hund ablassen. Der Hundeführer kann ein Hörzeichen für Ablassen in angemessener Zeit selbstständig geben. Während und nach dem Ablassen hat der Helfer ruhig stehenzubleiben und der Hund muss den Helfer aufmerksam, selbstsicher mit hoher Dominanz bewachen. Auf Richteranweisung begibt sich der Hundeführer zu seinem Hund, nimmt ihn mit dem Hörzeichen für Hinsetzen in die Grundstellung und leint ihn an. Der Softstock wird dem Helfer abgenommen.

Danach erfolgen eine neue Grundstellung neben dem Helfer und ein Seitentransport, entweder angeleint oder mit frei folgendem Hund zum Leistungsrichter über eine Distanz von etwa 20 Schritten. Ein Hörzeichen für Fuß gehen oder Transport ist erlaubt. Der Hund hat zwischen Helfer und Hundeführer zu gehen. Der Hund muss während des Transportes den Helfer beobachten. Er darf dabei jedoch den Helfer nicht bedrängen, anspringen oder fassen. Am Ende des Transportes nimmt der Hundeführer mit seinem Hund beim Leistungsrichter eine Grundstellung ein, übergibt dem Leistungsrichter den Softstock und meldet den Schutzdienst für beendet. Der Hundeführer geht mit seinem angeleinten Hund auf Anweisung des Leistungsrichters unter Kontrolle zum Besprechungsplatz.

#### **IGP-2**

Der Hundeführer führt nach der Übung „Rückentransport“ seinen Hund in Freifolge ca. 40 Meter entfernt zur Lauerstellung. Dabei hat der Hund in korrekter Fußposition am Knie des Hundeführers aufmerksam mitzugehen. Nach dem Erreichen der Position für die Lauerstellung bleibt der Hundeführer stehen und dreht sich zum Helfer um. Mit Hörzeichen für Hinsetzen wird der Hund in die Grundstellung gebracht. Der ruhig und aufmerksam zum Helfer sitzende Hund kann am Halsband gehalten werden. Er darf vom Hundeführer nicht stimuliert werden. Auf Anweisung des Leistungsrichters greift der Helfer unter Abgabe von Vertreibungs Lauten und heftig drohenden Bewegungen den Hund frontal an. Auf Richteranweisung gibt der Hundeführer seinen Hund sofort mit dem einmaligen Hörzeichen für Verteidigung frei. Der Hund muss ohne zu zögern den Angriff des Helfers mit hoher Dominanz und Entschlossenheit begegnen. Nach dem Anbiss ist durch Schlagandrohung und Bedrängen durch den Helfer der Hund zu belasten. Dabei ist besonders auf seine Selbstsicherheit, Belastbarkeit, und auf einen vollen, festen und beständigen Griff zu achten. Der Hundeführer selbst darf seinen Standort nicht verlassen. Auf Richteranweisung beendet der Helfer die Belastung indem er in den Stand



übergeht und dabei den Hund mit dem Rücken zum Hundeführer stellt. Nach dem Einstellen des Helfers, ab dem ruhigen Stehen des Helfers bis zum Ablassen ist die Übergangsphase ca. 1 Sek. zu zeigen, darauf hin muss der Hund ablassen. Der Hundeführer kann ein Hörzeichen für Ablassen in angemessener Zeit selbstständig geben. Während und nach dem Ablassen hat der Helfer ruhig stehenzubleiben, und der Hund muss den Helfer aufmerksam, selbstsicher mit hoher Dominanz ca. 5 Sekunden lang bewachen.

### IGP-3

Der Hundeführer führt, nach dem Ende des Seitentransportes der Übung „Überfall auf den Hund aus dem Rückentransport“ seinen frei folgenden Hund zur markierten Stelle auf der Mittellinie in Höhe des ersten Versteckes. Die Freifolge hat der Hund aufmerksam zum Hundeführer, freudig und konzentriert zu zeigen. Er geht dabei gerade, korrekt am Knie des Hundeführers. Nach dem Erreichen der Position für die Lauerstellung bleibt der Hundeführer stehen und dreht sich um. Mit Hörzeichen für Hinsetzen wird der Hund in die Grundstellung gebracht. Der gerade, ruhig und aufmerksam zum Helfer sitzende Hund kann in der Grundstellung am Halsband gehalten werden, darf aber dabei vom Hundeführer nicht stimuliert werden. Auf Anweisung des Leistungsrichters tritt der mit einem Softstock versehene Helfer aus einem Versteck und läuft zur Mittellinie. Nach dem Erreichen der Mittellinie läuft der Helfer in Richtung Hundeführer und greift, ohne seinen Laufschrift zu unterbrechen, den Hundeführer mit seinem Hund unter Abgabe von Vertreibungslauten und heftig drohenden Bewegungen frontal an. Sobald sich der Helfer dem Hundeführer und seinem Hund auf 50 Meter genähert hat, gibt der Hundeführer auf Anweisung des Leistungsrichters seinen Hund mit dem einmaligen Hörzeichen für Verteidigung frei. Der Hund muss ohne zu zögern den Angriff des Helfers mit hoher Dominanz und Entschlossenheit begegnen. Nach dem Anbiss ist durch Schlagandrohung und Bedrängen durch den Helfer der Hund zu belasten. Dabei ist besonders auf seine Selbstsicherheit, Belastbarkeit, und auf einen vollen, festen und beständigen Griff zu achten. Der Hundeführer selbst darf seinen Standort nicht verlassen. Auf Richteranweisung beendet der Helfer die Belastung indem er in den Stand übergeht und dabei den Hund mit dem Rücken zum Hundeführer stellt. Nach dem Einstellen des Helfers, ab dem ruhigen Stehen des Helfers bis zum Ablassen ist die Übergangsphase ca. 1 Sek. zu zeigen, darauf hin muss der Hund ablassen. Der Hundeführer kann ein Hörzeichen für Ablassen in angemessener Zeit selbstständig geben. Während und nach dem Ablassen hat der Helfer ruhig stehenzubleiben, und der Hund muss den Helfer aufmerksam, selbstsicher mit hoher Dominanz ca. 5 Sekunden lang bewachen.

### Be- und Entwertung (IGP-1-IGP-3)

Kein entschlossenes, schnelles und energisches Reagieren mit kräftigem Zufassen und wirksamer Verhinderung des Angriffes, kein ruhiger, und voller Griff bis zum Ablassen, kein aufmerksames und dominantes Bewachen dicht am Helfer werden entsprechend entwertet.

### Abwehr eines Angriffes aus der Bewachungsphase, mit Beenden Abteilung C IGP-2 und IGP-3

Hörzeichen für Ablassen, Hinsetzen und für den Transport

Nach der Übung „Abwehr eines Angriffes aus der Bewegung“ unternimmt der Helfer auf Richteranweisung einen Angriff auf den Hund. Dieser muss sich ohne Hundeführer Einwirkung durch energisches und kräftiges Zufassen verteidigen. Der Hund ist durch Schlagandrohung und Bedrängen durch den Helfer zu belasten. Dabei ist besonders auf seine Selbstsicherheit, Belastbarkeit, und auf einen vollen, beständigen Griff zu achten. Es werden, **nur in IGP 3**, zwei Stockbelastungstests durchgeführt. Auf Richteranweisung beendet der Helfer die Belastung indem er in den Stand übergeht und dabei den Hund mit dem Rücken zum Hundeführer stellt. Nach dem Einstellen des Helfers, ab dem ruhigen Stehen des Helfers bis zum Ablassen ist die Übergangsphase ca. 1 Sek zu zeigen, danach muss der Hund ablassen. Der Hundeführer kann ein Hörzeichen für Ablassen in angemessener Zeit selbstständig geben. Während und nach dem Ablassen hat der Helfer ruhig stehenzubleiben. Nach dem Trennen hat der Hund den Helfer aufmerksam, selbstsicher mit hoher Dominanz zu bewachen.



Auf Richteranweisung begibt sich der Hundeführer zu seinem Hund, nimmt ihn mit dem Hörzeichen für Hinsetzen in die Grundstellung. Der Softstock wird dem Helfer abgenommen. Die Art der Entwaffnung des Helfers durch den Hundeführer ist dem Hundeführer freigestellt. (Ein Herantreten des Helfers an den Hundeführer ist nicht gestattet, der Hund ist zum Helfer zu führen.)

Danach erfolgt eine neue Grundstellung neben dem Helfer und ein Seitentransport, mit frei folgendem Hund, zum Leistungsrichter über eine Distanz von etwa 20 Schritten. Ein Hörzeichen für Fuß gehen oder für den Transport ist erlaubt. Der Hund hat zwischen Helfer und Hundeführer zu gehen. Der Hund muss während des Transportes den Helfer beobachten. Er darf dabei jedoch den Helfer nicht bedrängen, anspringen oder fassen. Am Ende des Transportes nimmt der Hundeführer mit seinem Hund beim Leistungsrichter eine Grundstellung ein, übergibt dem Leistungsrichter den Softstock und meldet den Schutzdienst für beendet. Es folgt eine Freifolge über ca. 5 Schritte mit abschließender Grundstellung. Der Hund wird nun angeleint und unter Kontrolle zum Besprechungsplatz geführt.

#### **Be- und Entwertung:**

Kein entschlossenes, schnelles und energisches Reagieren mit kräftigem Zufassen und wirksamer Verhinderung des Angriffes, kein ruhiger, und voller Griff bis zum Ablassen, kein aufmerksames und dominantes Bewachen dicht am Helfer werden entsprechend entwertet.

#### **Zusatzprüfungen:**

##### **IGP-ZTP**

Die Ausführung der Übungen in den Abteilungen A und B ergeben sich aus den allgemeinen Bestimmungen.

Die Abteilung C ist folgendermaßen auszuführen:

Übung 1 : Stellen und Verbellen	15	Punkte
Übung 2 : Anmarsch und Überfall auf den Hundeführer	10/30	Punkte
Übung 3 : Angriff auf den Hundeführer und seinen Hund	40	Punkte
Übung 4 : Transport zum Leistungsrichter	5	Punkte
Gesamt	100	Punkte

#### **Allgemeines:**

Es sind nur Stockbelastungen auf Schultern und den Bereich des Widerristes zugelassen. Der Hund darf dabei nur am Schutzarm des Helfers angreifen. Es erfolgt eine Bewertung der „TSB“.

#### **Ausführung**

##### **Stellen und Verbellen** - 15 Punkte –Hörzeichen z.B. „Revier“ oder „Voran“

Der Helfer befindet sich in ca. 20 Schritten Entfernung zum Hundeführer und seinem Hund, für den Hund nicht sichtbar, in einem Versteck. Auf Anweisung des Leistungsrichters leint der Hundeführer seinen Hund ab und sendet ihn mit einem Hörzeichen für „Revier“ oder „Voran“ " und/oder Sichtzeichen mit dem Arm, zum Versteck.

Der Hund muss den Helfer aktiv, aufmerksam stellen und anhaltend verbellen. Der Hund darf den Helfer weder anspringen, noch darf er zufassen. Der Hundeführer geht sofort auf Anweisung des Leistungsrichters zum Hund und hält ihn am Halsband fest. Nach dem Heraustreten des Helfers, wird der Hund angeleint und im Versteck die Grundstellung eingenommen.

##### **Anmarsch und Überfall auf den Hundeführer** - Anmarsch 10 Punkte - Überfall 30 Punkte - HZ „Fuß“ oder „Transport“, „Stell“ oder „Voran“, „Aus“, „Sitz“

Auf Anweisung des Leistungsrichters nimmt der Hundeführer 30 Schritt vor dem Versteck an einer markierten Stelle die Grundstellung ein und leint seinen Hund ab. Die Leine ist umzuhängen oder einzustecken. Auf Anweisung des Leistungsrichters geht der Hundeführer mit seinem freifolgenden Hund in Richtung des Helferversteckes. Der Hund hat dicht bei Fuß zu gehen. Auf Anweisung des Leistungsrichters unternimmt der



Helfer einen Angriff mit Vertreibungslauten auf Hundeführer und Hund, wenn sich der Hundeführer bzw. der Hund 10 Schritt vor dem Versteck befinden. Der Hund muss sofort sicher und energisch den Angriff durch festes und volles Zufassen abwehren. Hat der Hund gefasst, erhält er vom Helfer mit einem Softstock 2 Stockbelastungen. Der Hundeführer selbst darf seinen Standort nicht verlassen. Zur Abwehr des Angriffes ist eine Ermunterung durch den Hundeführer erlaubt. Auf Anweisung des Leistungsrichters stellt der Helfer den Angriff ein und bleibt ruhig stehen. Der Hund hat selbständig bzw. auf das Hörzeichen "Aus" abzulassen und den Helfer zu bannen.

Während des Hörzeichens für Ablassen muss der Hundeführer ruhig stehen, ohne auf den Hund einzuwirken. Auf Anweisung des Leistungsrichters geht der Hundeführer sofort in normaler Gangart, auf direktem Weg zu seinem Hund und nimmt ihn mit dem Hörzeichen für Sitzen in die Grundstellung.

Der Hund wird am Halsband gehalten, darf aber dabei vom Hundeführer nicht stimuliert werden. Auf Anweisung des Leistungsrichters geht der Helfer in normalem Schritt von Hundeführer und Hund weg. Nach ca. 40 Schritten dreht sich der Helfer zum Hundeführer und greift den Hundeführer und seinen Hund unter Abgabe von Vertreibungslauten und heftig drohenden Bewegungen frontal an. Auf Anweisung des Leistungsrichters gibt der HF seinen Hund in einer Entfernung von ca. 30 Schritten mit dem Hörzeichen für „abwehren“ frei. Der Hund muss den Angriff ohne zu zögern durch energisches und kräftiges Zufassen abwehren. Er darf dabei nur am Schutzarm des Helfers angreifen. Der Hundeführer selbst darf seinen Standort nicht verlassen. Auf Anweisung des Leistungsrichters stellt der Helfer ein. Nach dem Einstellen des Helfers muss der Hund sofort ablassen. Der Hundeführer kann ein Hörzeichen für "ablassen" in angemessener Zeit selbständig geben.

Während des Hörzeichens für "ablassen" muss der Hundeführer ruhig stehen, ohne auf den Hund einzuwirken. Nach dem Ablassen muss der Hund dicht am Helfer bleiben und diesen aufmerksam bewachen. Auf Anweisung des Leistungsrichters geht der Hundeführer sofort in normaler Gangart, auf direktem Weg zu seinem Hund und nimmt ihn mit dem Hörzeichen für Sitzen in die Grundstellung. Der Hundeführer leint seinen Hund an.

#### **Transport zum Leistungsrichter - 5 Punkte - HZ „Fuß“ oder „Transport“**

Es folgt ein Seitentransport des Helfers zum Leistungsrichter über eine Distanz von etwa 10 Schritten. Ein Hörzeichen für „Fuß“ oder „Transport“ ist erlaubt. Der Hund hat an der rechten Seite des Helfers zu gehen, so dass sich der Hund zwischen dem Helfer und dem Hundeführer befindet. Der Hund muss während des Transportes den Helfer aufmerksam beobachten. Er darf dabei jedoch den Helfer nicht bedrängen, anspringen oder fassen. Vor dem Leistungsrichter hält die Gruppe an und meldet die Abteilung C beendet.

#### **IGP-V**

Die IGP-V (Vorstufe zur IGP-1 Prüfung) wurde von der Kommission für Gebrauchshunde der FCI ausgearbeitet.

Diese Prüfung kann verwendet werden:

1. als Zulassungsprüfung für die Meldung in die Gebrauchshundeklasse.
2. als eine Bedingung zur Zulassung zur IGP-1, wobei jede Landesorganisation selbst entscheiden kann, ob sie diese Prüfung für ihren Bereich vorschreibt.

Abteilung A 100 Punkte

Abteilung B 100 Punkte

Abteilung C 100 Punkte

Gesamt: 300 Punkte

#### **Zulassungsbestimmungen**

An dem Tag der Prüfungsveranstaltung muss der Hund das vorgeschriebene Alter vollendet haben. Es dürfen keine Ausnahmen gemacht werden. Voraussetzung zum Start ist eine erfolgreiche abgelegte BH/VT nach den nationalen Regeln der Landesorganisation.



## Anforderungen

Die Ausführung der Übungen in den Abteilungen A und B ergeben sich aus den allgemeinen Bestimmungen.

Die Abteilung C ist folgendermaßen auszuführen:

Übung 1 : Stellen und Verbellen.	15	Punkte
Übung 2 : Verhinderung eines Fluchtversuches des Helfers	30	Punkte
Übung 3 : Angriff auf den Hundeführer und seinen Hund	50	Punkte
Übung 4 : Transport zum Leistungsrichter	5	Punkte
Gesamt	100	Punkte

## Allgemeine Bestimmungen:

Es erfolgt eine TSB-Bewertung. Der Helfer verwendet einen Softstock zur Bedrohung des Hundes, ohne jedoch zuzuschlagen.

### Stellen und Verbellen - 15 Punkte – Hörzeichen z.B. „Revier“ oder „Vorank“

Der Helfer befindet sich in ca. 20 Schritten Entfernung zum Hundeführer und seinem Hund, für den Hund nicht sichtbar, in einem Versteck. Auf Anweisung des Leistungsrichters leint der Hundeführer seinen Hund ab und sendet ihn mit einem Hörzeichen und/oder Sichtzeichen mit dem Arm, zum Versteck. Der Hund muss den Helfer aktiv, aufmerksam stellen und anhaltend verbellen. Der Hund darf den Helfer weder anspringen, noch darf er zufassen. Der Hundeführer geht sofort auf Anweisung des Leistungsrichters zum Hund und hält ihn am Halsband fest.

### Verhinderung eines Fluchtversuches des Helfers - 30 Punkte – Hörzeichen für Ablassen

Während der Hundeführer seinen Hund am Halsband festhält, tritt der Helfer aus dem Versteck und unternimmt einen Fluchtversuch. Auf Anweisung des Leistungsrichters gibt der Hundeführer seinen Hund frei. Der Hund muss den Fluchtversuch mit Einsatzhörzeichen durch energisches und kräftiges Zufassen wirksam vereiteln. Er darf dabei nur am Schutzarm des Helfers angreifen. Auf Anweisung des Leistungsrichters steht der Helfer still. Nach dem Einstellen des Helfers muss der Hund sofort ablassen. Der Hundeführer kann ein Hörzeichen für Ablassen in angemessener Zeit selbständig geben.

Während des Hörzeichens für "ablassen" muss der Hundeführer ruhig stehen, ohne auf den Hund einzuwirken. Nach dem Ablassen muss der Hund dicht am Helfer bleiben und diesen aufmerksam bewachen. Der Hundeführer geht sofort auf Anweisung des Leistungsrichters zum Hund und hält ihn am Halsband fest.

### Angriff auf den Hundeführer und seinen Hund - 50 Punkte – Hörzeichen z.B.: „Stell oder Vorank“, „Aus“, „Sitz“, „Fuß oder Transport“

Der Hund wird am Halsband gehalten, darf aber dabei vom Hundeführer nicht stimuliert werden. Auf Anweisung des Leistungsrichters geht der Helfer in normalem Schritt vom Hundeführer und Hund weg. Nach ca. 20 Schritten dreht sich der Helfer zum Hundeführer und greift den Hundeführer und seinen Hund unter Abgabe von Vertreibungslauten und heftig drohenden Bewegungen frontal an. Der Hundeführer gibt seinen Hund mit dem Hörzeichen frei. Der Hund muss den Angriff ohne zu zögern durch energisches und kräftiges Zufassen abwehren. Er darf dabei nur am Schutzarm des Helfers angreifen. Der Hundeführer selbst darf seinen Standort nicht verlassen. Auf Anweisung des Leistungsrichters stellt der Helfer ein. Nach dem Einstellen des Helfers muss der Hund sofort ablassen. Der Hundeführer kann ein Hörzeichen für ablassen in angemessener Zeit selbständig geben.

Während des Hörzeichens für "ablassen" muss der Hundeführer ruhig stehen, ohne auf den Hund einzuwirken. Nach dem Ablassen muss der Hund dicht am Helfer bleiben und diesen aufmerksam bewachen. Auf Richteranweisung geht der Hundeführer sofort in normaler Gangart, auf direktem Weg zu seinem Hund und nimmt ihn mit dem Hörzeichen für Sitzen in die Grundstellung. Der Hundeführer leint seinen Hund an.

**Transport zum Leistungsrichter** - 5 Punkte - Hörzeichen z.B. „Fuß“ oder „Transport“

Es folgt ein Seitentransport des Helfers zum Leistungsrichter über eine Distanz von etwa 10 Schritten. Ein Hörzeichen für „Fuß“ oder „Transport“ ist erlaubt. Der Hund hat an der rechten Seite des Helfers zu gehen, so dass sich der Hund zwischen dem Helfer und dem Hundeführer befindet. Der Hund muss während des Transportes den Helfer aufmerksam beobachten. Er darf dabei jedoch den Helfer nicht bedrängen, anspringen oder fassen. Vor dem Leistungsrichter hält die Gruppe an und meldet die Abteilung C beendet.

**Fährtenprüfung 1 – 3 (FPr 1 – 3)**

Die Fährtenprüfungen in den Stufen 1 bis 3 bestehen nur aus der Abteilung „A“ der Prüfungsstufen IGP-1 bis 3. Es bleibt dem Hundeführer freigestellt, in welcher Stufe sein Hund vorgeführt wird.

Ein Ausbildungskennzeichen im Sinne der Schau- bzw. Ausstellungsordnung, Zuchtordnung und Körordnung wird nicht vergeben.

Höchstpunktzahl	Vorzüglich	Sehr Gut	Gut	Befriedigend	Mangelhaft
100	100 – 96	95 – 90	89 – 80	79 – 70	69 - 0

Die Fährtenprüfung muss nicht zwingend in der Reihenfolge 1 bis 3 geführt werden.

**Unterordnungsprüfung 1 – 3 (UPr 1 – 3)**

Die Unterordnungsprüfungen in den Stufen 1 bis 3 bestehen nur aus der Abteilung „B“ der Prüfungsstufen IGP-1 bis 3. Es bleibt dem Hundeführer freigestellt, in welcher Stufe sein Hund vorgeführt wird.

Ein Ausbildungskennzeichen im Sinne der Schau- bzw. Ausstellungsordnung, Zuchtordnung und Körordnung wird nicht vergeben.

Höchstpunktzahl	Vorzüglich	Sehr Gut	Gut	Befriedigend	Mangelhaft
100	100 – 96	95 – 90	89 – 80	79 – 70	69 - 0

Die Unterordnungsprüfung muss nicht zwingend in der Reihenfolge 1 bis 3 geführt werden.

**Schutzdienstprüfung 1 – 3 (SPr 1 – 3)**

Die Schutzdienst-Prüfungen in den Stufen 1 bis 3 bestehen nur aus der Abteilung „C“ der Prüfungsstufen IGP-1 bis 3. Es bleibt dem Hundeführer freigestellt, in welcher Stufe sein Hund vorgeführt wird.

Ein Ausbildungskennzeichen im Sinne der Schau- bzw. der Ausstellungsordnung, Zuchtordnung und Körordnung wird nicht vergeben.

Hinweis: Reine Wettkämpfe in der Abteilung C sind **nicht** zulässig.

Höchstpunktzahl	Vorzüglich	Sehr Gut	Gut	Befriedigend	Mangelhaft
100	100 – 96	95 – 90	89 – 80	79 – 70	69 - 0

Die Schutzdienstprüfung muss nicht zwingend in der Reihenfolge 1 bis 3 geführt werden.





### Gebrauchshundeprüfung GPr 1 bis GPr 3 (GPr 1-3)

Höchstpunktzahl 200

Die Gebrauchshundeprüfungen GPr 1 – 3 bestehen nur aus den Abteilungen B und C der Prüfungsstufen IGP-1 – IGP-3. Eine Fährtenarbeit wird bei diesen Prüfungen nicht gezeigt. Es bleibt dem Hundeführer freigestellt, in welcher Stufe sein Hund vorgeführt wird.

Ein Ausbildungskennzeichen im Sinne der Schau- bzw. Ausstellungsordnung, Zuchtordnung und Körordnung wird nicht vergeben.

Höchstpunktzahl	Vorzüglich	Sehr Gut	Gut	Befriedigend	Mangelhaft
200	200 – 192	191 – 180	179 – 160	159 – 140	139 - 0

### Stöberprüfung 1 – 3 (StPr 1 – 3)

#### 1. Prüfungsstufen für die Stöberprüfung:

Die Anforderungen sind unterschiedlich abgestuft und der jeweiligen Prüfungsstufe angemessen.

Stufe	Stöberfeldgröße	Gegenstände	Punkte	Stöberzeit
1	20 x 30 m	Hundeführer eigene Gegenstände, 2 Stück / Maße 10 x 3 x 1 cm Material = einheitlich erlaubt 1 Ggstd. links, 1 Ggstd. rechts	20 / 21	10 Minuten
2	20 x 40 m	Fremdgegenstände, 4 Stück / Maße 10 x 3 x 1 cm Material = unterschiedlich 2 Ggstde. links, 2 Ggstde. rechts	10/10 /10/ 11	12 Minuten
3	30 x 50 m	Fremdgegenstände, 5Stck. / Maße: 5 x 3 x 1 cm Material = unterschiedlich Ggstde. beliebig auslegen	8/8/8/8/9	15 Minuten

#### 2. Allgemeines:

Zur Ablegung dieser Prüfung ist Voraussetzung, dass der betreffende Hund mindestens fünfzehn Monate alt ist und die FCI-BH/VT oder eine nationale BH/VT-Prüfung abgelegt und bestanden hat.

Der Hundeführer meldet sich unter Nennung seines Namens und Angabe des Hundenamens und der Prüfungsstufe in sportlicher Haltung beim Leistungsrichter. Danach geht er mit angeleintem Hund zur angewiesenen Startposition und nimmt dort eine Grundstellung ein.

Zur Stöberarbeit wird der Hund abgeleint. Die Leine ist vom Hundeführer jedoch mitzuführen. Jeglicher Zwang und Gewaltanwendung sind zu unterlassen.

Geringfügiges Überschreiten der Grenzen des Stöberfeldes ist nicht fehlerhaft. Zuschauer müssen sich in einem angemessenen Abstand zum Stöberfeld aufhalten.

#### 3. Beschaffenheit des Geländes für die Stöberarbeit:

Untergrund: alle natürlichen Böden (Wiese, Acker, Waldboden), Baumbestand ist möglich (Augensuche muss möglichst verhindert werden, deshalb keinen kurzen Rasen oder andere ähnliche Flächen.).

Das Stöberfeld soll vor dem Auslegen/Auswerfen der Gegenstände von Personen mehrfach kreuz und quer begangen werden, um beim Auslegen keine „Fährten“ zu hinterlassen.





Eine Abgrenzung des Stöberfeldes durch Markierungspfähle ist zulässig.

#### 4. Gegenstände:

Material: Holz, Leder, Kunstleder, Textil

Ausgelegte Gegenstände dürfen sich in Form und Farbe nicht wesentlich vom Geländeuntergrund abheben und sollen nicht sichtbar ausgelegt werden.

Die Gegenstände werden vom Leistungsrichter ausgelegt. Hundeführer und Hund müssen sich bei Auslegen der Gegenstände außer Sicht befinden. Es ist keine Liegezeit für die Gegenstände vorgeschrieben. Mit dem Ansatz kann sofort nach dem Auslegen begonnen werden.

#### 5. Ansetzen des Hundes zum Stöbern:

Die gedachte Mittellinie und die Umrisslinien des Stöberfeldes werden dem Hundeführer vom Leistungsrichter angegeben.

Zu Beginn ist eine kurze Konditionierung des Hundes auf der gedachten Mittellinie des Stöberfeldes erlaubt.

Der Hundeführer bewegt sich auf der gedachten Mittellinie. Er darf diese nur zum Aufheben des vom Hund verwiesenen Gegenstandes kurz verlassen. Anschließend wird der Hund von der Mittellinie aus erneut zum Stöbern eingesetzt. Erlaubt sind Hör- und Sichtzeichen. Das Hörzeichen „Verloren“ kann ergänzt werden durch „Such“.

Stöbern mit „hoher Nase“ ist nicht fehlerhaft. Die Stöberfläche kann mehrfach abgesucht werden.

#### 6. Verhalten an den Gegenständen:

Gegenstände müssen überzeugend verwiesen und dürfen vom Hund nicht berührt werden. Die Gegenstände sind sitzend, stehend, liegend oder im Wechsel zu verweisen. Ein Hörzeichen zum Verweisen ist nicht erlaubt und führt dazu, dass der betroffene Gegenstand nicht gewertet wird.

Es sind keine Hörzeichen erlaubt, die den Hund am Gegenstand zum Hinlegen veranlassen. Hat der Hund einen Gegenstand verwiesen, begibt sich der Hundeführer zum Hund, zeigt den Gegenstand durch Hochheben dem Leistungsrichter an, begibt sich wieder zur gedachten Mittellinie und setzt dort den Hund zur Fortsetzung der Stöberarbeit erneut ein.

Die Liegerichtung an den Gegenständen ist nicht vorgeschrieben. Der gefundene Gegenstand muss jedoch im unmittelbaren Bereich der Vorderpfoten liegen.

Der Hundeführer tritt immer seitlich an den liegenden Hund heran und darf sich nicht vor den Hund stellen. Kurzes Loben nach Hochheben des Gegenstandes ist erlaubt.

Nach dem Auffinden des letzten Gegenstandes ist der Hund anzuleinen. Danach erfolgen das Vorzeigen der Gegenstände und die Abmeldung beim Leistungsrichter.

#### 7. Bewertung:

Die Höchstpunktzahl für die Stöberprüfung 1 – 3 beträgt jeweils 100 Punkte. Zum Bestehen müssen mindestens 70 Punkte erreicht werden.

##### Die Bewertungskriterien für alle 3 Stufen:

- |    |   |           |
|----|---|-----------|
| a) | Führigkeit des Hundes<br>(Befolgen der Hör- /Sichtzeichen des Hundeführers) | 20 Punkte |
| b) | Spürintensität des Hundes<br>(Bereitschaft intensiver Witterungsaufnahme)   | 20 Punkte |
| c) | Ausdauer<br>(Anhalten des Spürtriebes bis zum Auffinden des Gegenstandes)   | 10 Punkte |
| d) | Verhalten des Hundeführers  | 9 Punkte  |



- (Einwirkung auf den Hund)  
e) Auffinden der Gegenstände (Überzeugendes Verweisen) 41 Punkte

Höchstpunktzahl	Vorzüglich	Sehr Gut	Gut	Befriedigend	Mangelhaft
100	100 – 96	95 – 90	89 – 80	79 – 70	69 - 0

### 8. Ausführungsbestimmungen:

Die Übung beginnt mit der Grundstellung am Rand des Stöberfeldes und endet mit der Abmeldung beim Leistungsrichter. Die vom Hund gefundenen Gegenstände sind vorzuzeigen.

#### Positive Kriterien

Gleichmäßiges, ruhiges und fließendes Arbeiten, schnelles Lösen vom Hundeführer, unmittelbare Reaktion auf Hörzeichen, ausdauerndes und zielgerichtetes Arbeiten des Hundes, weite Seitenschläge des Hundes.

#### Fehlerhaft ist:

Aufnahmen des Gegenstandes durch den Hund. Gegenstände, die mit starker Führerhilfe angezeigt werden, sind nicht zu bewerten.

Berühren des Gegenstandes	1 – 3 Punkte Entwertung
Vorzeitiges Aufstehen, unzulässige HZ	1 – 3 Punkte Entwertung
Verlassen der gedachten Mittellinie durch den HF	2 – 5 Punkte Entwertung
Mäusefangen, Entleeren o. ä.	4 – 8 Punkte Entwertung
Lustlose Arbeit des Hundes	4 – 8 Punkte Entwertung

Nach Überschreiten der vorgegebenen Stöberzeit ist die Arbeit abubrechen. Die bis dahin erreichten Punkte werden bewertet.

**Weitere negative Bewertungskriterien sind:** Unruhiges Verhalten beim Verweisen, Bellen, unerlaubte Führerhilfen, weiträumiges Überschreiten der Stöberfeldgrenzen durch den Hund.

	<b>Stufe 1</b> <b>Feldgröße 20 x 30 m</b>
	<b>Stufe 2</b> <b>Feldgröße 20 x 40 m</b>
	<b>Stufe 3</b> <b>Feldgröße 30 x 50 m</b>



## **AUSDAUERPRÜFUNG (IAD)**

### **A. Allgemeines**

#### **Zweck**

Die Ausdauerprüfung soll den Beweis dafür liefern, dass der Hund imstande ist, eine körperliche Anstrengung bestimmten Grades zu leisten, ohne danach erhebliche Ermüdungserscheinungen zu zeigen. Bei den Körperverhältnissen des Hundes kann die geforderte Anstrengung nur in Laufleistungen bestehen, von denen wir wissen, dass sie erhöhte Anforderungen an die inneren Organe, besonders das Herz und die Lungen und ebenso an die Bewegungsorgane selbst, stellen, bei denen aber auch andere Eigenschaften, wie Temperament und Härte, zur Auswirkung kommen. Die mühelose Bewältigung der Leistung müssen wir als Beweis für die körperliche Gesundheit und das Vorhandensein der von uns gewünschten Eigenschaften ansehen.

Vor Beginn der Prüfung ist die Identität der Hunde festzustellen.

Für die Veranstaltungsgenehmigung gelten die gleichen Bestimmungen wie für die übrigen Prüfungen, die von der Landesorganisation festgelegt sind. Die Prüfung wird in das Leistungsheft, bzw. in die Ahnentafel eingetragen. Das Prüfungsergebnis ist in Bewertungslisten einzutragen.

Mit dem Antrag auf eine Veranstaltungsgenehmigung verpflichtet sich der Veranstalter die Ausdauerprüfung während der Sommermonate nur in den frühen Vormittags- oder Spätnachmittagsstunden durchzuführen. Die Außentemperatur soll nicht über 22 Grad Celsius liegen.

Die Teilnahme an einer Ausdauerprüfung ist freiwillig. Falls im Verlaufe einer Ausdauerprüfung ein Hundeführer oder dessen Hund einen körperlichen Schaden erleiden sollte, kann hierfür weder der Veranstalter, noch der amtierende Leistungsrichter haftbar gemacht werden.

#### **Zulassung der Hunde**

Das Mindestzulassungsalter beträgt 16 Monate. Zugelassen sind zu einer Prüfung an einem Tag mindestens 4 und höchstens 20 Hunde bei einem Richter, bei mehr als 20 Hunden muss ein zweiter Richter hinzugezogen werden. Aus Sicherheitsgründen darf jeder Prüfungsteilnehmer nur einen Hund vorführen.

Die Hunde müssen vollgesund und gut durchtrainiert sein. Kranke, nicht genügend kräftige Hunde, heiße, trächtige oder säugende Hündinnen dürfen nicht zugelassen werden.

Bei Beginn der Prüfung melden sich die Teilnehmer beim amtierenden Richter. Der Richter hat sich zu überzeugen, ob der Hund in guter Verfassung ist. Hunde, die einen müden oder lustlosen Eindruck machen, sind von der Teilnahme auszuschließen. Zeigt ein Hund während der Prüfung übermäßige Ermüdungserscheinungen oder sonstige Beeinträchtigungen ist für diesen Hund die Prüfung abzubrechen.

Die Entscheidung trifft in jedem Fall der Leistungsrichter; sie ist nicht anfechtbar.

#### **Bewertung**

Punkte und Wertnoten werden nicht vergeben, sondern nur „Bestanden“ oder „Nicht bestanden“.

#### **Gelände**

Die Prüfung soll auf Straßen und Wegen von möglichst verschiedener Beschaffenheit abgehalten werden. Es kommen in Betracht: Asphaltierte, gepflasterte und ungepflasterte Straßen und Wege.

#### **Durchführung der Ausdauerprüfung**

Zurücklegung einer Strecke von 20 Kilometer Länge in einem Tempo von 12 bis 15 Kilometer pro Stunde.

**Laufübung**

Der Hund hat (laut Straßenverkehrsordnung) angeleint an der rechten Seite des Führers in normalem Trabe neben dem Fahrrad zu laufen. Ein überhastetes Laufen ist zu vermeiden. Die Leine muss entsprechend lang gehalten werden, damit der Hund die Möglichkeit hat, sich dem jeweiligen Tempo anzupassen. Anbindevorrichtungen („Springer“) sind erlaubt. Leichtes Ziehen an der Leine (Vorprellen) ist nicht fehlerhaft, jedoch ständiges Nachhängen des Hundes. Nachdem 8 km zurückgelegt sind, ist eine Pause von 15 Minuten einzulegen. Während dieser Zeit hat der Richter die Hunde auf etwaige Ermüdungserscheinungen zu beobachten. Übermüdete Hunde sind von der weiteren Prüfung auszuschließen. Nach der Pause sind weitere 7 km zurückzulegen und eine Pause von 20 Minuten einzulegen. Während dieser Pause ist dem Hund Gelegenheit zu geben, sich frei und zwanglos zu bewegen. Kurz vor der weiteren Laufübung hat der Richter die Hunde auf Ermüdungserscheinungen bzw. auf wundgelaufene Pfoten zu überprüfen. Übermüdete Hunde, bzw. Hunde, deren Pfoten wund-gelaufen sind, sind von der weiteren Prüfung auszuschließen. Nach Beendigung der Laufübung ist eine Pause von 15 Minuten einzulegen. Während der Pause ist dem Hund Gelegenheit zu geben, sich frei und zwanglos zu bewegen. Der Richter hat nun festzustellen, ob der Hund Ermüdungserscheinungen zeigt bzw. sich die Pfoten wundgelaufen hat.

Richter und Prüfungsleiter sollen die Hunde möglichst auf dem Fahrrad begleiten oder mit einem Kraftwagen folgen. Die entsprechenden Feststellungen bei Hunden sind zu notieren. Es ist erforderlich, dass die Prüflinge von einem Kraftwagen begleitet werden, damit Hunde, die er-kennen lassen, dass sie den Anstrengungen nicht gewachsen sind, in das Kraftfahrzeug verladen und weitertransportiert werden können.

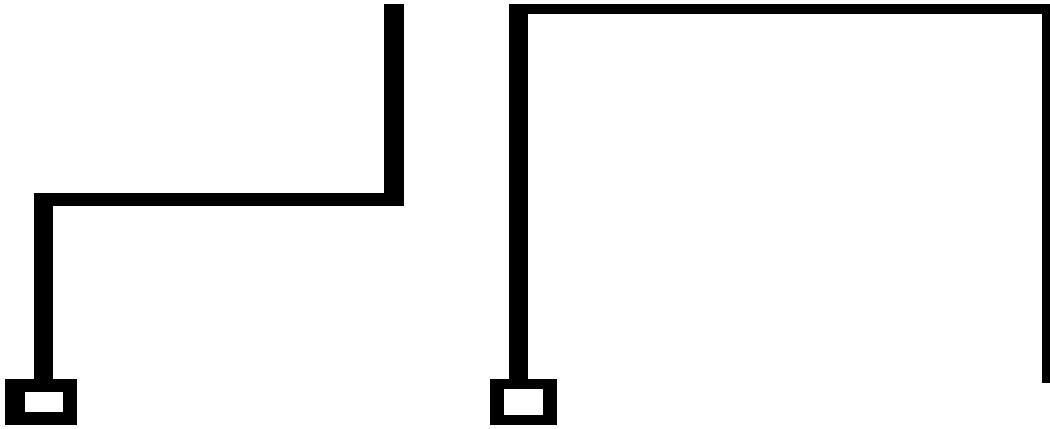
Als nicht bestanden gilt die Prüfung, wenn die Hunde außergewöhnliche Ermüdungserscheinungen zeigen und das Tempo von 12 km/h nicht durchhalten, sondern erheblich mehr Zeit brauchen.

**Skizzen:**

- Fährtenformen
- Schrittfolge
- Ablage der Gegenstände
- Bringhölzer
- Markierungspunkte
- Sprunggeräte

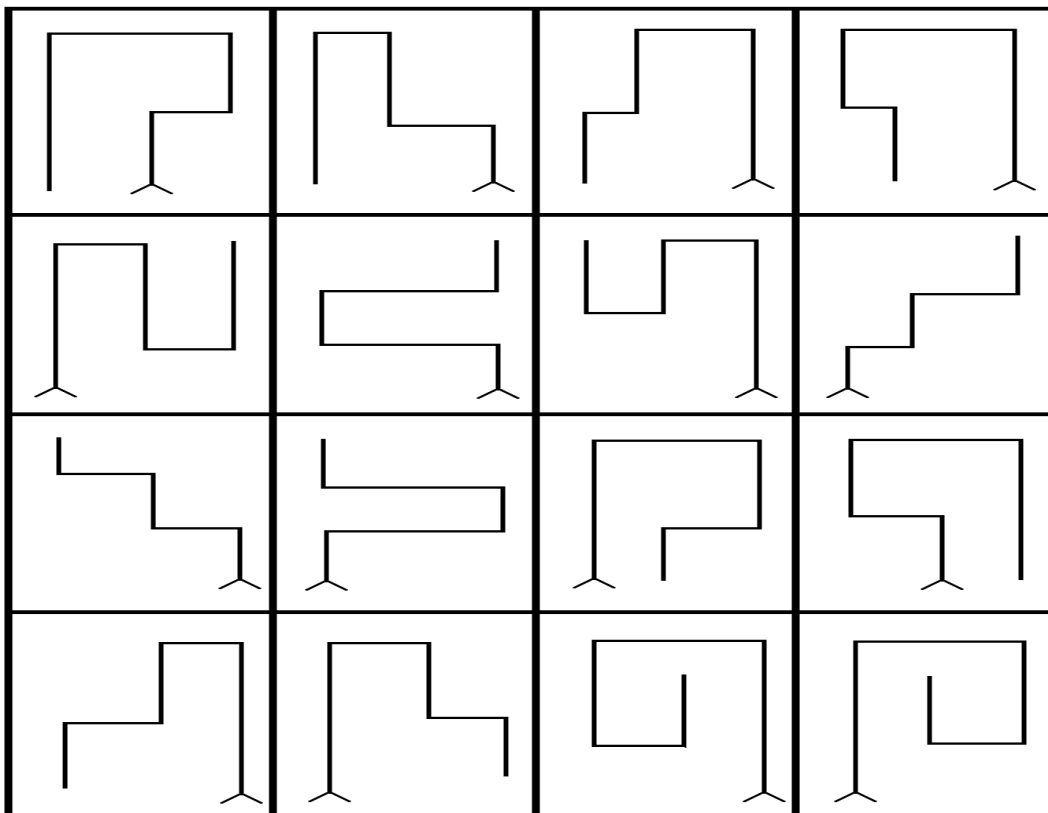
### Fährtenformen IGP-1 und IGP-2

Die im Folgenden beispielhaft dargestellten Fährtenformen können auch spiegelbildlich gelegt werden.



### Fährtenformen IGP-3

Die im Folgenden beispielhaft dargestellten Fährtenformen können auch spiegelbildlich gelegt werden.

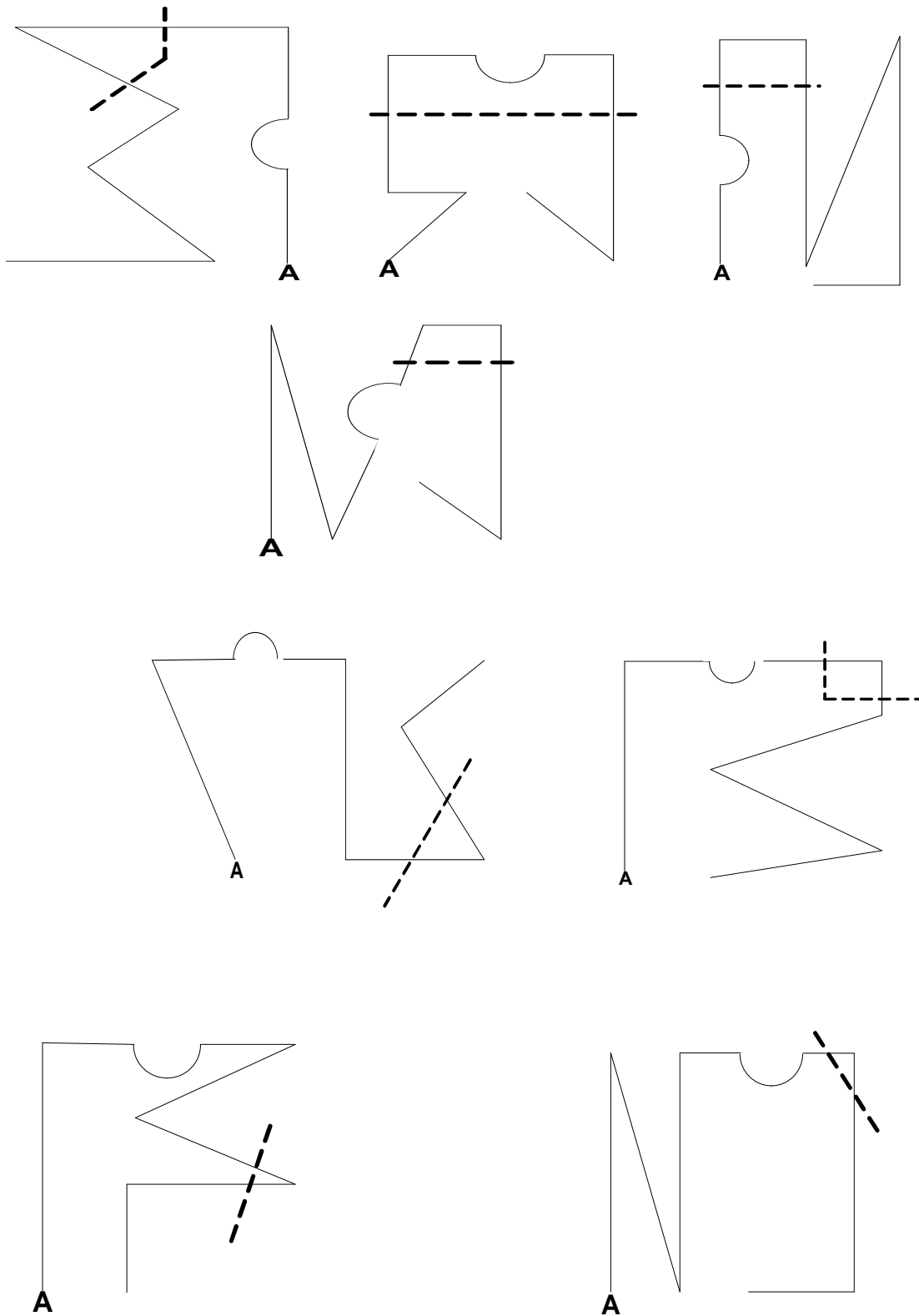




FH-1

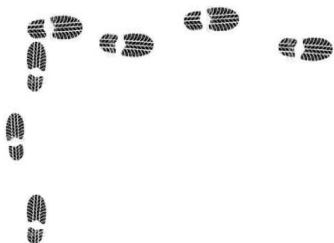
Fährtenformen nach der FH (nicht maßstabsgerecht)	

**IFH-2 und IGP-FH**  
Mögliche Fährtenformen

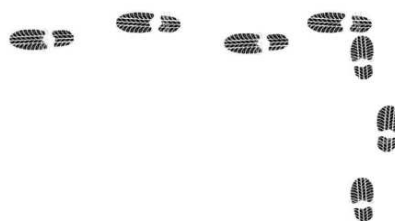




Winkel rechts



Winkel links



Ablegen des Gegenstandes



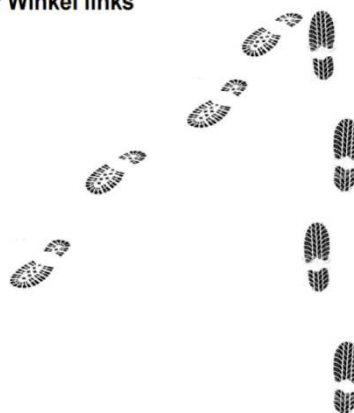
Ablegen des Gegenstandes alternativ



Spitzer Winkel rechts



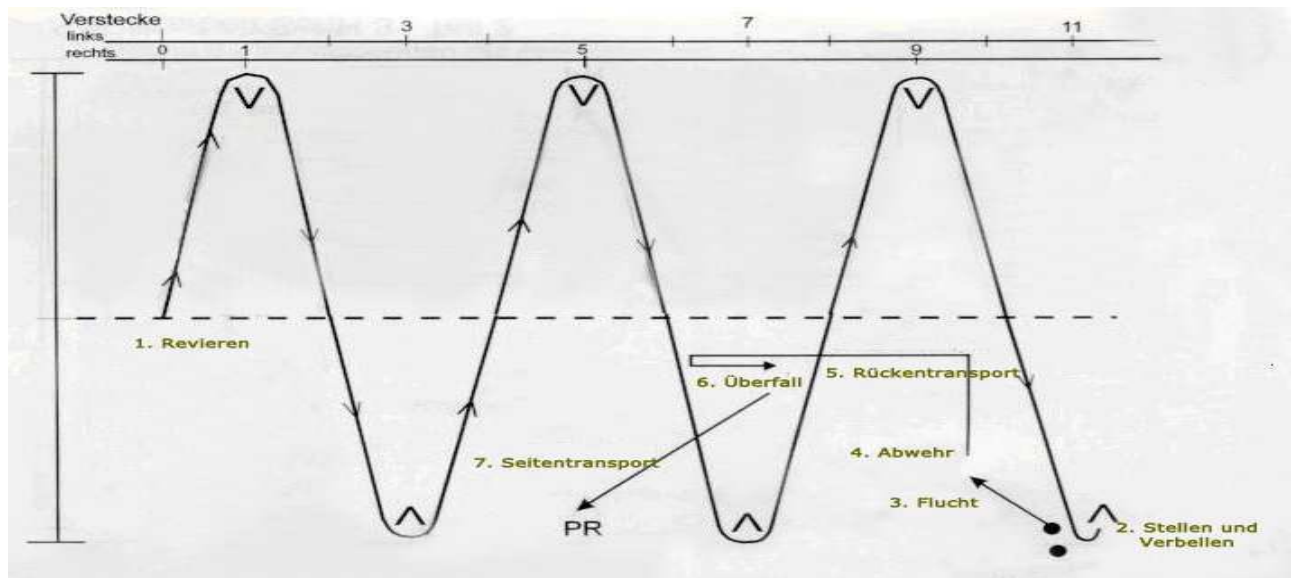
Spitzer Winkel links



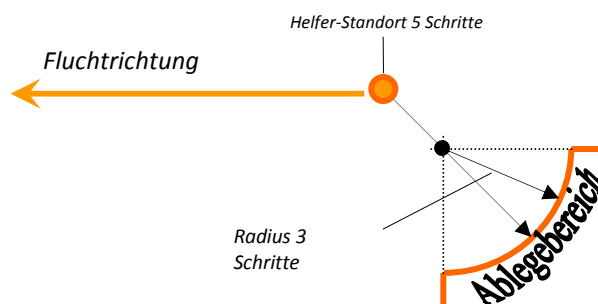


## Anlage zur IGP

### Revieren

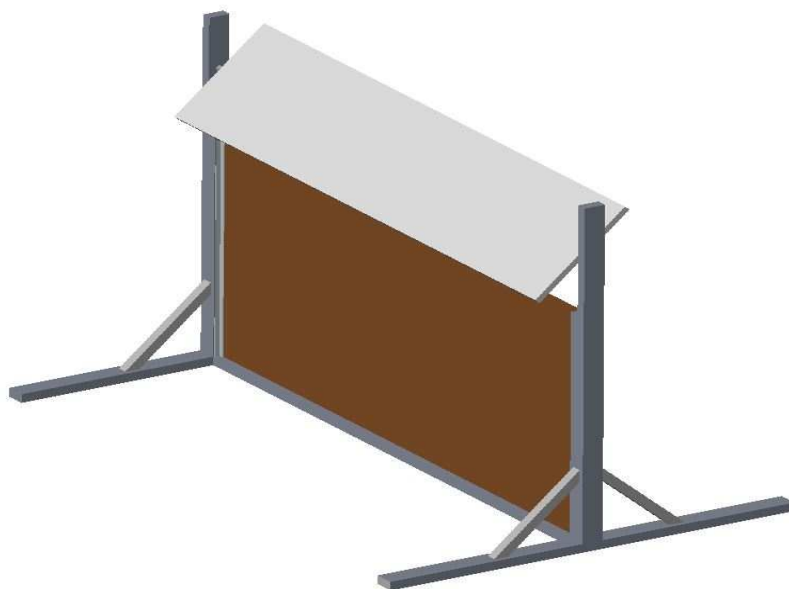
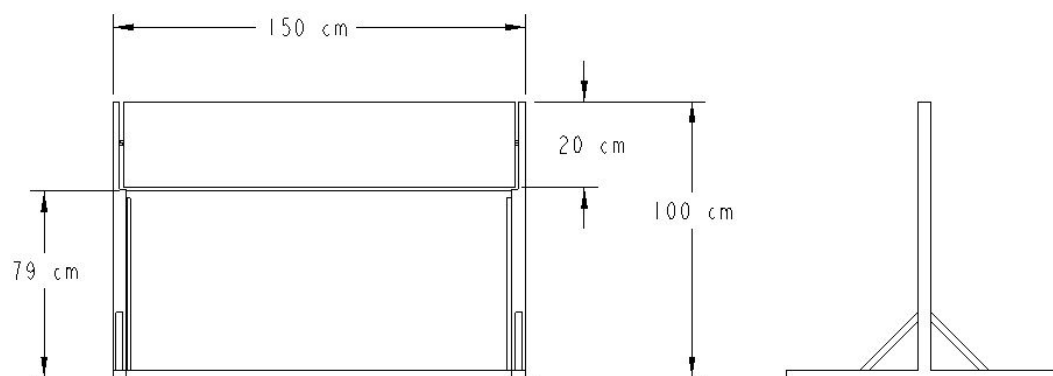


### Aufstellung für Fluchtverhinderung



### Pendel Hürde

Der feste Teil der Hürde ist 79 cm, der obere, frei bewegliche Teil der Hürde beträgt 20 cm.



### Schrägwand

**Schrägwand**

Vorderansicht  
 Höhe 180 cm  
 Breite 150 cm

Seitenansicht  
 Seitenlänge je 191 cm  
 Steigleisten 24 x 48

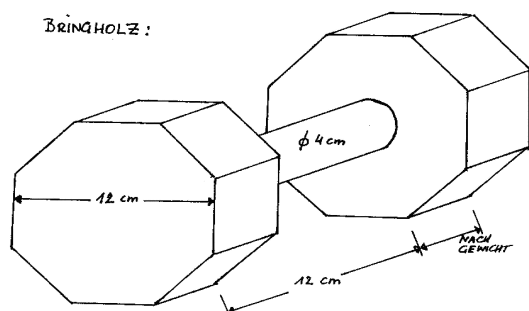
Die Schrägwand besteht aus zwei am oberen Teil verbundenen Kletterwänden von 150 cm Breite und 191 cm Höhe. Am Boden stehen diese beiden Wände so weit auseinander, dass die senkrechte Höhe 180 cm ergibt. Die ganze Fläche der Schrägwand muss mit einem rutschfesten Belag versehen sein. An den Wänden sind in der oberen Hälfte je 3 Steigleisten 24/48 mm angebracht. Alle Hunde einer Prüfung müssen die gleichen Hindernisse überspringen.

Probesprünge sind während der Vorführung nicht gestattet.

### Bringhölzer

	IGP-1	IGP-2	IGP-3
Ebene Erde	650 Gramm	1.000 Gramm	2.000 Gramm
Hürde	650 Gramm	650 Gramm	650 Gramm
Schrägwand		650 Gramm	650 Gramm

### Zeichnung für Bringholz



Bei den Bringübungen sind nur Bringhölzer erlaubt, die vom Veranstalter bereitgestellten Bringhölzer müssen von allen Teilnehmern verwendet werden. Führereigene Bringhölzer sind nicht zugelassen. Die in der PO vorhandene Zeichnung eines Bringholzes ist lediglich ein Muster. Wichtig ist, dass die Gewichte stimmen und die Stege und das Mittelstück aus Holz hergestellt sind und dass das Mittelstück mindestens 4 cm vom Boden entfernt ist.